



Uputstva i upozorenja **RS**

Instalater
Korisnik
Održavaoc

VICTRIX TERA 24 PLUS

Viseći kondenzacioni kotlovi koji mogu da se kombinuju sa odeljenom jedinicom za ključanje sa zatvorenom komorom (tip C) i prinudnim odvođenjem ili sa otvorenom komorom (tip B) i prinudnim odvođenjem

1.040296SCC



Poštovani korisniče,

Zahvaljujemo Vam što ste izabrali proizvod firme Immergas visokog kvaliteta koji je u stanju da Vam na duže vreme obezbedi udobnost i sigurnost. Kao klijent firme Immergas možete u svakom trenutku da se oslonite na naš ovlašćeni Centar za tehničku podršku koji je stalno ukorak sa novim saznanjima da bi garantovao konstantnu efikasnost vašeg kotla. Pažljivo pročitajte sledeće stranice: dobićete korisne savete za pravilno korišćenje aparata a poštovanje istog će potvrditi vaše zadovoljstvo proizvodom firme Immergas.

Za sve potrebe za intervencijom i održavanjem, obratite se ovlašćenim servisnim centrima firme Immergas: oni raspolažu originalnim delovima i prikladno su pripremljeni direktno od strane proizvođača.

Opšta upozorenja

Svi proizvodi firme Immergas su zaštićeni odgovarajućim pakovanjem za vreme transporta.

Materijal se mora čuvati na suvom mestu, zaštićenom od vremenskih neprilika.

Knjižica sa uputstvima predstavlja neraskidivi i osnovni deo proizvoda pa se zato mora predati novom korisniku čak i u slučaju prenosa vlasništva ili preuzimanja.

Ona se mora pažljivo čuvati i konsultovati budući da upozorenja u njoj daju važne indikacije o bezbednosti u fazama instalacije, korišćenja i održavanja.

Ovo uputstvo sadrži tehničke informacije koje se odnose na instalaciju i montažu Immergas kotlova. Što se tiče ostalih tema vezanih za instaliranje samog kotla (kao što je obezbeđivanje sigurnosti na radu, očuvanje životne sredine, sprečavanje povreda na radu) neophodno je poštovati važeće zakonske odredbe i propise i pridržavati se pravila dobre radne prakse.

Prema postojećim zakonima sistemi moraju biti dizajnirani od strane ovlašćenih profesionalaca, u okviru dimenzija i ograničenja utvrđenim zakonom. Instalacija i održavanje se moraju obavljati u skladu sa važećim propisima i pratećem uputstvu proizvođača. Takođe, instalaciju mora vršiti osposobljeno odnosno kvalifikovano osoblje što znači da ono mora posedovati odgovarajuće specifično znanje iz oblasti instalacija grejnih sistema kao što je predviđeno zakonom.

Neodgovarajuća instalacija ili montaža ovog uređaja i/ili njegovih delova, dodataka, opreme i dodatnih uređaja firme Immergas može dovesti do pojavljivanja problema koje je nemoguće predvideti ranije i koji mogu naneti štetu osobama, životinjama i stvarima. Za pravilnu instalaciju proizvoda obavezno pažljivo pročitajte uputstva koja su uz njega priložena.

Održavanje mora obavljati osposobljeno tehničko osoblje i u tom smislu Tehnički servis firme Immergas predstavlja garanciju kvalifikacije i profesionalnosti.

Aparat se mora koristiti samo u svrhu za koju je namenjen. Svaka druga upotreba se smatra neprikladnom i zato potencijalno opasnom.

U slučaju grešaka prilikom instalacije, rada ili održavanja zbog nepridržavanja tehničkih propisa na snazi, pravilnika ili uputstava iz ovog priručnika (ili onih koje u svakom slučaju prilaže proizvođač), isključuje se bilo koja ugovorna ili neugovorna odgovornost proizvođača za eventualnu štetu i neće važiti garancija koja se odnosi na aparat.

Firma **IMMERGAS S.p.A.**, sa sedištem u via Cisa Ligure 95 42041 Brescello (RE) izjavljuje da su procesi projektovanja, izrade i post prodajne usluge usaglašeni sa zahtevima iz propisa **UNI EN ISO 9001:2008**.

Za više informacija o CE obeležavanju proizvoda, molimo Vas da proizvođaču uputite zahtev za dostavu kopije Izjave o usaglašenosti kao i da navedete model aparata i jezik države.

Proizvođač odbacuje svaku odgovornost koja je posledica štamparskih grešaka ili prepisa i ostavlja sebi na pravo da unese izmene u tehničke i komercijalne brošure bez prethodnog obaveštenja.

SADRŽAJ

INSTALATER	str.	KORISNIK	str.	ODRŽAVAO	str.
1	Instalacija kotla.....	2	Uputstva o upotrebi i održavanju.....	3	Puštanje kotla u rad (početna kontrola).....
1.1	Upozorenja prilikom instalacije.....	2.1	Čišćenje i održavanje.....	3.1	Hidraulični dijagram kotla.....
1.2	Glavne dimenzije.....	2.2	Opšta upozorenja.....	3.2	Električni dijagram.....
1.3	Zaštita od zamrzavanja.....	2.3	Kontrolni panel.....	3.3	Eventualni problemi i njihovi uzroci.....
1.4	Instalacija u montažni okvir (opciono).....	2.4	Upotreba kotla.....	3.4	Konverzija kotla u slučaju promene gasa.....
1.5	Grupa za povezivanje kotla.....	2.5	Signalizacija kvara i anomalije.....	3.5	Kalibrisanje broja obrtaja ventilatora.....
1.6	Povezivanje na gas.....	2.6	Meni sa informacijama.....	3.6	Prilagođavanje odnosa vazduh-gas.....
1.7	Hidraulično povezivanje.....	2.7	Isključenje kotla.....	3.8	Programiranje elektronske kartice.....
1.8	Električno povezivanje.....	2.8	Vraćanje u prethodno stanje pritiska uređaja za grejanje.....	3.9	Posebne funkcije zaštićene lozinkom.....
1.9	Daljinski upravljači i prostorni hrono termostati (opciono).....	2.9	Pražnjenje uređaja.....	3.10	Funkcija zagrevanja estriha.....
1.10	Spoljna sonda za temperaturu (opciono).....	2.10	Zaštita od zamrzavanja.....	3.11	Funkcija automatske oduške (di).....
1.11	Sistemi dimovoda firme immergas.....	2.11	Čišćenje kućišta.....	3.12	Funkcija dimovoda (fu).....
1.12	Tabele faktora otpora i ekvivalentnih dužina.....	2.12	Definitivno isključenje.....	3.13	Funkcija održavanja (ma).....
1.13	Instalacija na otvorenom na delimično zaštićenom mestu.....			3.14	Funkcija "dimničar".....
1.14	Instalacija u montažni okvir sa direktnim usisom.....			3.15	Funkcija protiv blokade pumpe.....
1.15	Instalacija horizontalnih koncentričnih kompleta.....			3.16	Funkcija protiv blokade trokrakog ventila.....
1.16	Instalacija vertikalnih koncentričnih kompleta.....			3.17	Funkcija protiv zamrzavanja radijatora.....
1.17	Instalacija kompleta separatora.....			3.18	Godišnja kontrola i održavanje aparata.....
1.18	Instalacija kompleta adaptera c9.....			3.19	Rastavljanje kućišta.....
1.19	Povezivanje cevima kamina ili tehničkih otvora.....			3.20	Promenjiva toplotna snaga.....
1.20	Konfiguracija tipa b sa otvorenom komorom i prinudnim odvođenjem za unutrašnje prostore.....			3.21	Parametri sagorevanja.....
1.21	Odvod dimova u dimnjak/kamin.....			3.22	Tehnički podaci.....
1.22	Dimnjaci, kamini, slemena i terminali.....			3.23	Promenjiva toplotna snaga.....
1.23	Tretman vode za punjenje sistema.....			3.24	Parametri sagorevanja.....
1.24	Punjenje sistema.....			3.25	Tehnički podaci.....
1.25	Punjenje sifona za sakupljanje kondenzata.....			3.26	Objašnjenja pločice sa podacima.....
1.26	Puštanje u rad sistema na gas.....			3.27	Tehnički parametri za hibridne kotlove (u skladu sa propisom 813/2013).....
1.27	Puštanje kotla u rad (uključivanje).....			3.28	Kartica proizvoda (u skladu sa propisom 811/2013).....
1.28	Cirkulaciona pumpa.....			3.29	Parametri za popunjavanje kartice skupa.....
1.29	Delovi kotla.....				
1.30	Kompleti dostupni na zahtev.....				

1 INSTALACIJA KOTLA.

1.1 UPOZORENJA PRILIKOM INSTALACIJE.

Kotao Victrix Tera je projektovan samo za zidnu instalaciju, mora se koristiti za grejanje prostorija i proizvodnju tople vode (kada je kotao povezan na spoljnu jedinicu za ključanje) za kućnu upotrebu i slično.

Mesto gde postavljate ovaj uređaj i dodatnu opremu firme Immergas mora posedovati odgovarajuće (tehničke i strukturne) karakteristike koje omogućavaju (uvek pod bezbednim i efikasnim uslovima i onim koji omogućuju lak pristup):

- instalaciju (uz poštovanje tehničkih propisa i normi tehničkog zakonodavstva);
- održavanje (uključujući sve operacije vezane za programirano, periodično, redovno i vanredno servisiranje i održavanje);

- skidanje i odnošenje (do mesta namenjenog za utovar i transport uređaja i njegovih delova), kao i eventualnu zamenu istog sa ekvivalentnim uređajem i/ili njegovim delovima.

Zid mora biti gladak odnosno ne sme da ima izbočine ili udubljenja tako da se omogući pristup kotlu sa zadnje strane. Oni nisu ni u kom slučaju dizajnirani za instalaciju na postolja ili podove (Sl. 1).

Promenom vrste instalacije menja se i klasifikacija kotla odnosno:

- **Kotao tipa B₂₃ ili B₃₃** ako se instalira korišćenjem prikladnog terminala za usis vazduha direktno sa mesta u kojem je instaliran kotao.
- **Kotao tipa C** ako se instalira korišćenjem koncentričnih cevi ili drugih vrsta cevi predviđenih za kotlove sa zatvorenom komorom za usis vazduha i odvod dima.

Samo stručno osposobljeno preduzeće je ovlašćeno za instalaciju gasnih aparata firme Immergas.

Instalacija se mora obaviti u skladu sa propisima, zakonima na snazi i poštovanjem lokalnih tehničkih propisa u skladu sa pravilima dobre tehnike.

Pažnja: proizvođač neće odgovarati za eventualnu štetu uzrokovanu kotlovima uklonjenim iz drugih sistema kao ni za eventualnu neusklađenost takve opreme.

Pre instalacije proizvoda se savetuje da proverite da li je isti celovit, slučaju sumnje, odmah se obratite dobavljaču. Ambalažni materijal (spajalice, ekseri, plastične kesice, stiropor, itd.) se ne smeju ostaviti na dohvataću deca budući da predstavljaju izvor opasnosti. U slučaju da će se aparat postaviti u nameštaj ili između delova istog potrebno je ostaviti dovoljno prostora za normalno održavanje; zato savetujemo da ostavite barem 3 cm između kućišta kotla i vertikalnih delova nameštaja. Ispod i iznad kotla se mora ostaviti slobodnog prostora da bi se moglo obaviti hidraulično povezivanje i intervencije na dimovodu. Nijedan zapaljivi materijal se ne sme nalaziti u blizini aparata (papir, krpe, plastika, stiropor, itd.).

Savetujemo vam da ne postavljate kućne aparate ispod kotla jer bi se mogli oštetiti u slučaju intervencije bezbednosnog ventila, zaštopanog sifona za odvod ili u slučaju curenja iz hidrauličnih cevi; u suprotnom slučaju se proizvođač neće smatrati odgovornim za eventualnu štetu na kućnim aparatima.

Sem toga, zbog gore navedenih razloga se savetuje da ne postavljate nameštaj, itd. ispod kotla.

U slučaju problema, kvara ili nepravilnog rada, aparat se mora deaktivirati i obratite se kvalifikovanoj firmi (na primer Tehničkom servisu firme Immergas koje raspolaže posebnim tehničkim znanjem i originalnim rezervnim delovima). Ne preduzimajte nikakve intervencije i ne pokušavajte ga popraviti.

Nepoštovanje navedenog podrazumeva ličnu odgovornost i nevaženje garancije.

- Propisi prilikom instalacije:

- ovaj se kotao može instalirati na otvorenom i to na delimično zaštićenom mestu. Kada se reč o delimično zaštićenom mestu misli se na mesto u kojem kotao nije izložen direktnom uticaju i prodoru atmosferskih padavina (kiše, snega, grada, itd..).

Ova tipologija instalacije moguća je samo kada to dozvoljava važeće zakonodavstvo u zemlji gde se aparat ugrađuje.

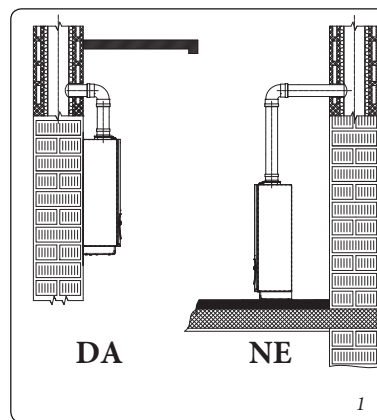
- Zabranjuje se instalacija u prostorijama u kojima postoji opasnost od požara (na primer: u garažama, parkirnim mestima), potencijalno opasnim prostorijama, aparata koji koriste gas i odgovarajućih dimovoda, cevi za odvod dima i usis vazduha za sagorevanje.

- Zabranjuje se instalacija na vertikalnim projekcijama površina za kuvanje.

- Zabranjuje se instalacija u sledećim prostorijama / okruženjima koji su zajednički u građevinama, unutrašnje stepenice, izlazi u slučaju nužde (npr.: odmorišta na stepeništu, tremovi).

- Sem toga zabranjuje se instalacija u prostorima / okruženjima koji su zajednički u građevinama kao što su na primer podrumi, tremovi, tavani, potkrovlja, itd., sem u slučaju drugačijih važećih lokalnih propisa.

Pažnja: instalacija kompleta montažnog okvira unutar zida mora garantovati stabilnu i efikasnu podršku samog kotla. Komplet montažnog okvira obezbeđuje prikladnu podršku samo ako je pravilno postavljen (u skladu sa pravilima dobre tehnike) pridržavajući se uputstava navedenih na listu sa uputstvima. Montažni okvir kotla nije noseća konstrukcija i ne može zameniti uklonjeni zid, zato proverite unutrašnje postavljanje u zid. Iz bezbednosnih razloga i da ne bi došlo do disperzije, morate malterisati mesto u koje postavljate kotao u zidu.



Upozorenje: pri instalaciji kotla na zid mora se obezbediti stabilan i efikasan držač za sam generator.

Zaglavice (serijski se prilažu) zajedno sa kotlom se koriste isključivo za pričvršćivanje na zid; one mogu obezbediti pravilno pridržavanje samo ako se pravilno postave (u skladu sa pravilima dobre tehnike) na zidove izradene od cigle ili polucigle. U slučaju zidova izradenih od cigle ili šupljih blokova, zidova ograničene statike ili u svakom slučaju zidova koji se razlikuju od onih navedenih, neophodno je provesti preliminarnu strukturnu analizu sistema podrške.

Ovi kotlovi služe grejanju vode na nižoj temperaturi od one ključanja na atmosferskom pritisku.

Moraju biti priključeni na sistem za grejanje ili na mrežu snabdevanja vodom koja odgovara njihovim performansama i njihovoj snazi.

Pažnja: jedinica za ključanje treba da se instalira u ambijent u kojem temperatura ne može da side ispod 0°C.

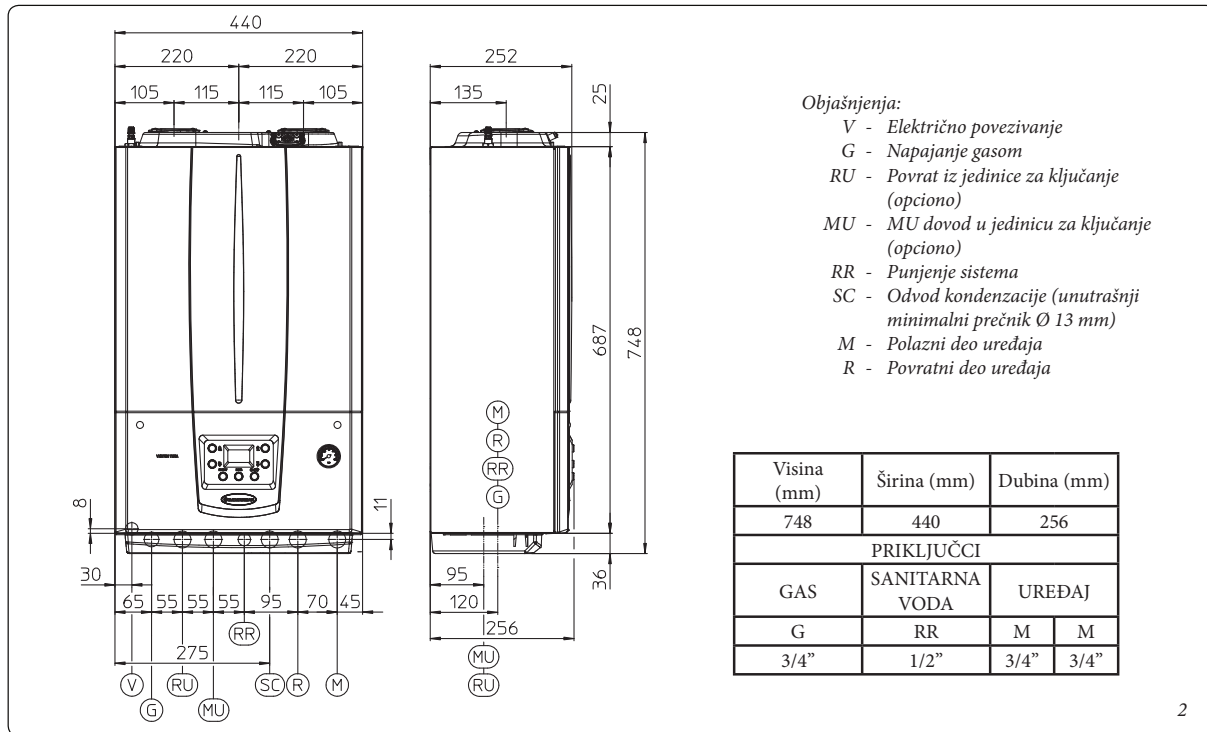
Termički tretman za „zaštitu protiv bakterije legionella“ akumulacione jedinice za ključanje preduzeća (može da se aktivira uz pomoć odgovarajuće funkcije koja se nalazi na pripremljenim sistemima za termoregulisanje): za vreme ove faze temperatura vodu u bojleru može da pređe 60 °C i zato je prisutna opasnost od opekotina. Navedeni tretman sanitarne vode mora da se drži pod kontrolom (i o tome moraju da se obaveste ostali korisnici) na način da se izbegnu štete koje ne mogu da se predvide unapred na teret ljudi, životinja, predmeta. Eventualno treba da se instalira termostatski ventil na izlazu za toplu sanitarnu vodu na način da se izbegnu opekotine.

INSTALATER

KORISNIK

ODRŽAVAOC

1.2 GLAVNE DIMENZIJE.



1.3 ZAŠTITA OD ZAMRZAVANJA.

Minimalna temperatura -5°C. Kotao je serijski opremljen anti-friz funkcijom koja stavlja u pogon pumpu i gorionik svaki put kada se temperatura vode sadržane u unutrašnjosti kotla spusti ispod 4°C.

U ovakvim uslovima je kotao zaštićen protiv zamrzavanja sve do prostorne temperature od -5°C.

Minimalna temperatura -15°C. U slučaju da je kotao instaliran na mestu u kojem će se temperatura spuštati ispod -5°C è može doći do zamrzavanja aparata.

Da biste onemogućili rizik od zamrzavanja, pridržavajte se sledećih uputstava:

- zaštitite od zamrzavanja kolo za grejanje na način da ulijete u njega anti-friz tečnost dobrog kvaliteta koja se izričito koristi za toplotne uređaje i na kojoj se jasno navodi da ne nanosi štetu na izmenjivaču i drugim delovima kotla. Anti-friz tečnost ne sme da šteti zdravlju. Strogo se pridržavajte uputstava proizvođača iste tečnosti u vezi sa potrebnim procentima u odnosu na minimalnu temperaturu na kojoj se želi očuvati uređaj.

Pažnja: preterano korišćenje glikola može ugroziti pravilan rad aparata.

Mora se pripremiti vodena tečnost sa klasom potencijalnog zagađenja vode 2 (EN 1717:2002 ili odredbe važećih lokalnih propisa).

Materijali od kojih je izrađeno kolo za grejanje kotlova firme Immergas su izdržljivi na anti-friz tečnosti na bazi etilen glikola i propilena (u slučaju da su mešavine pravilno pripremljene).

U vezi sa trajanjem i eventualnim odlaganjem, pridržavajte se indikacija snabdevača.

- Zaštitite od zamrzavanja sanitarno kolo na način da koristite opremu koja se prilazi na zahtev (komplet protiv zamrzavanja) koja se sastoji od električnog otpornika, odgovarajućeg kabla i komandnog termostata (pažljivo pročitajte uputstva za montažu sadržana u pakovanju kompleta sa opremom).

U takvim uslovima kotao je zaštićen od zamrzavanja sve do temperature od -15°C.

Zaštita kotla od zamrzavanja (bilo na -5°C kao i na -15°C) je na ovaj način obezbeđena samo ako:

- je kotao pravilno povezan na kola za napajanje gasom i strujom;
- se kotao konstantno napaja;
- kotao nije u režimu "off/isključen".
- kotao nije u anomaliji (Odelj. 2.5);
- osnovne komponente kotla i/ili kompleta protiv zamrzavanja nisu u kvaru.

Nisu pokrivena garancijom oštećenja koja su posledica prekida u snabdevanju električnom energijom i nepoštivanja onoga što smo naveli na prethodnoj stranici.

NAPOMENA: u slučaju instalacije kotla na mestima na kojima se temperatura spušta ispod 0°C moraju se izolovati cevi za povezivanje bilo one sanitarne bilo za grejanje.

Voda koja se nalazi unutar jedinice za ključanje nije zaštićena kada je kotao ugašen.

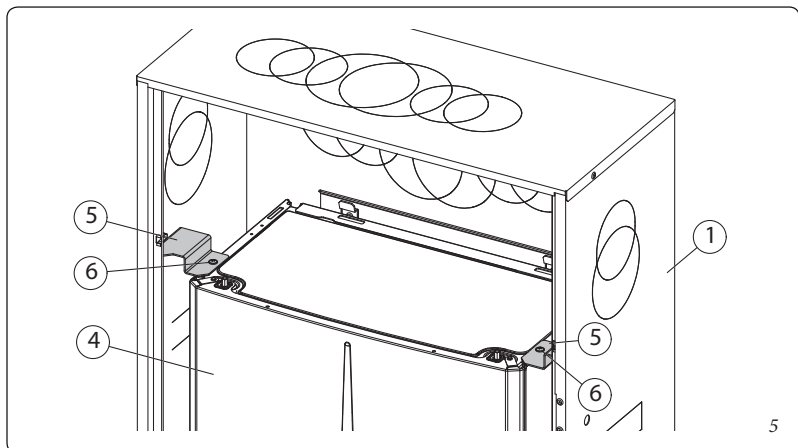
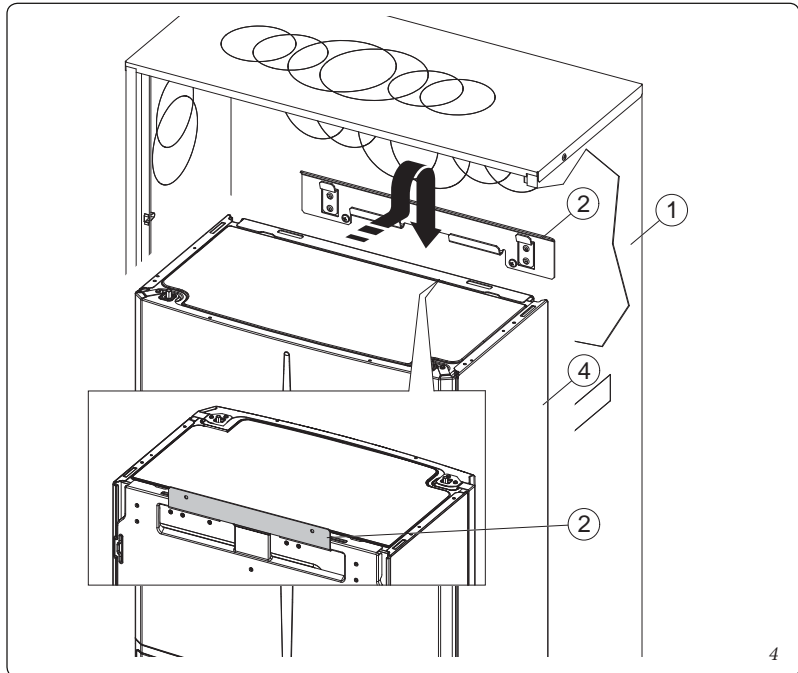
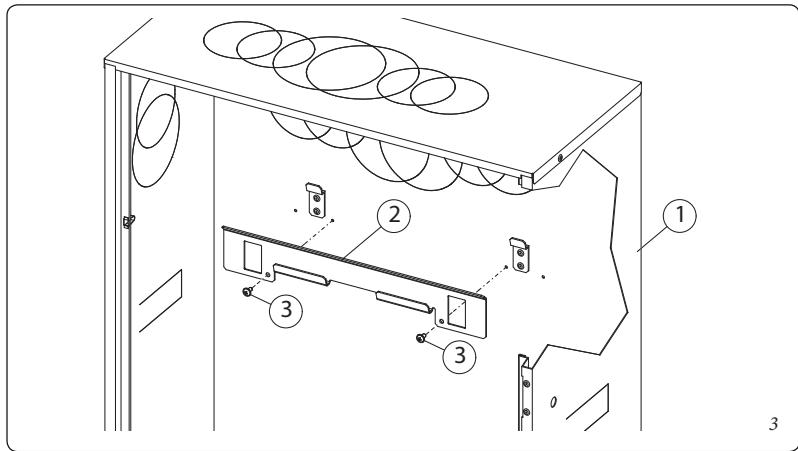
1.4 INSTALACIJA U MONTAŽNI OKVIR (OPCIONO).

Kotao je predviđen za instalaciju u montažni okvir firme Immergas (prilaže se opciono). Sve ono što je potrebno za ovu vrstu instalacije (nosači i držači) se moraju kupiti odvojeno kao opcioni pribor.

Za instalaciju postupite na dole opisan način:

- Instalirajte nosač (2) u montažni okvir i pričvrstite vijcima (3) u prethodno izbušene rupe (Sl. 3).
- Obesite kotao (4) na nosač (2) (Sl. 4).
- Blokirate kotao (4) na način da montirate držače (5) i pričvrstite ih odgovarajućim vijcima (6) (Sl. 5).

Držači (5) koji se koriste da bi centralizirali kotao u odnosu na okvir i održavali ga zaustavljenim udaraju u okvir (1) pa se zato ne moraju pričvrstiti na sam okvir.



INSTALATER

KORISNIK

ODRŽAVAOC

1.5 GRUPA ZA POVEZIVANJE KOTLA.

Grupa za povezivanje se sastoji od svega onoga što je potrebno za hidrauličko povezivanje, a sistem za gas aparata se isporučuje serijski sa kotlom; obavite povezivanje kao šta je prikazano na Sl. 6 i zavisno od tipa instalacije.

1.6 POVEZIVANJE NA GAS.

Naši kotlovi su proizvedeni da bi radili na gas metan (G20) i L.P.G.. Cev za napajanje mora biti ista ili veća od spojke kotla 3/4" G. Pre nego što obavite povezivanje na gas, najpre morate obaviti dobro unutrašnje čišćenje svih cevi uređaja za snabdevanje gorivom da biste uklonili eventualne naslage koje bi mogle ugroziti pravilan rad kotla. Sem toga kontrolišite da li snabdeveni gas odgovara onome za koji je pripremljen kotao (vidi pločicu sa podacima postavljenu na kotlu). Ako se oni razlikuju, morate intervenisati na kotlu da obavite prilagođavanje na drugu vrstu gasa (vidi konverziju aparata u slučaju promene gasa). Važno je proveriti dinamički pritisak mreže (metana ili LPG-a) na koju se priključuje kotao, taj pritisak mora biti u skladu sa propisom EN 437 i odgovarajućim prilozima jer ukoliko je neodgovarajući može uticati na snagu generatora i na taj način izazvati neprijatnosti korisniku. Uverite se da je povezivanje slavine za gas pravilno obavljeno. Cev za snabdevanje gasom mora imati prikladne dimenzije na bazi propisa na snazi da bi se garantovala pravilni kapacitet gasa u gorioniku čak i u uslovima maksimalne snage generatora i da bi se garantovale performanse aparata (tehnički podaci). Sistem spajanja mora biti u skladu sa propisima na snazi.

Kvalitet goriva gasa. Aparat je projektovan da bi radio na gas bez nečistoća; u suprotnom slučaju se moraju postaviti prikladni filteri na početnom delu aparata da bi se obezbedila čistoća goriva.

Rezervoari za skladištenje (u slučaju napajanja iz depozita LPG-a).

- Može se desiti da novi rezervoari za skladištenje LPG-a mogu sadržavati inertne ostatke gasa (azota) i osiromašuju mešavinu koju ispušta aparat čime dolazi do anomalija u radu.

- Zbog sastava mešavine LPG-a može se desiti da tokom skladištenja u rezervoarima dođe do uslojavanja komponenata mešavine. Tako nešto može dovesti do promene snage ispuštane mešavine u aparat čime se menjaju i performanse istog.

1.7 HIDRAULIČNO POVEZIVANJE.

Pažnja: pre nego što obavite povezivanje kotla, da ne bi došlo do nevaženja garancije na primarnom izmenjivaču, dobro operite toplotni uređaj (cevi, radijatore, itd.) prikladnim sredstvima za uklanjanje kamenca koji su u stanju da očiste od ostataka koji bi mogli ugroziti ispravan rad kotla.

U skladu sa tehničkim propisom na snazi, predviđa se hemijski tretman vode toplotnog uređaja i onog za vodu u cilju očuvanja aparata od naslaga (na primer, naslaga kamenca) od stvaranja mulja i drugih štetnih naslaga. Da bi garancija u odnosu na izmenjivač važila, morate da poštujuete ono što je propisano u Poglavlju 1.23.

Hidraulično priključivanje se mora racionalno obaviti na način da koristite priključke na šablonu kotla.

Pažnja: proizvođač neće odgovarati za štetu uzrokovanu postavljanjem automatskih punjača.

Da bi se ispunili sistemski zahtevi utvrđeni na osnovu propisa EN 1717 iz oblasti zagađenja pijaće vode, preporučujemo Vam instalaciju IMMERGAS kompleta nepovratnih ventila koji se treba postaviti na ulaz hladne vode u kotao. Osim toga preporučujemo da fluid za prenos toplote (npr. voda + glikol) koji se dodaje u primarno kolo kotla (kola za grejanje), spada u kategoriju 1, 2 ili 3 kako je definisano u EN 1717.

Pažnja: da bi se aparat očuvao u što boljem stanju, savetujemo instalaciju kompleta "dozirača polifosfata" tamo gde vode imaju takve karakteristike koje mogu dovesti do stvaranja kamenca.

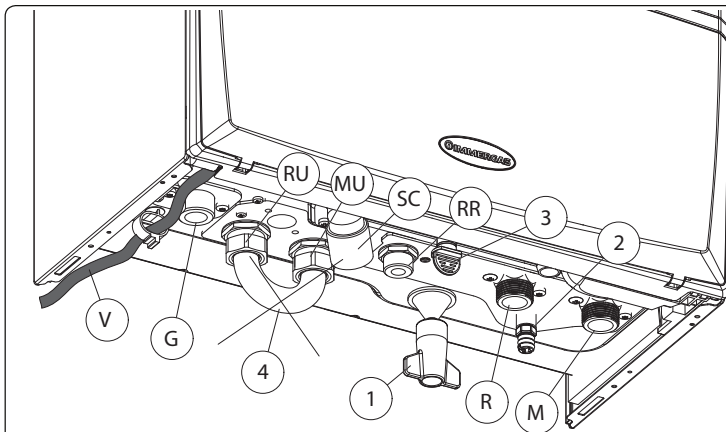
Bezbednosni ventil 3 bara. Odvod bezbednosnog ventila je kanalisan na izlaz sifona za odvod kondenzacije. Kao posledica, u slučaju intervencije ventila tečnost će oteći u kanalizaciju kroz cev za odvod sifona za izbacivanje kondenzacije.

U donjem delu aparata je u svakom slučaju

predviđen spoj za odvod (Ref. 3 Sl. 6) sa odgovarajućim čepom za zatvaranje da biste proverili ima li tečnosti u kolu za odvod i proverili intervenciju bezbednosnog ventila od 3 bara.

Odvod kondenzata. Za odvod kondenzacije koju stvara aparat, morate se povezati na kanalizaciju uz pomoć cevi koje su otporne na kisele kondenzacije i imaju unutrašnji Ø od barem 13 mm. Uređaj za povezivanje aparata na kanalizaciju se mora izraditi na način da ne dođe do začepjenja i zamrzavanja tečnosti koju sadrži. Pre puštanja u rad aparata uverite se da se kondenzat može izbaciti na ispravan način; nakon prvog uključivanja se uverite da je sifon pun kondenzata (Pogl. 1.25). Sem toga pridržavajte se lokalnih i nacionalnih propisa na snazi u pogledu odvoda otpadnih voda.

U slučaju da se odvod kondenzata ne obavi u odvodni sistem otpadnih voda, potrebno je instalirati neutralizator kondenzata koji obezbeđuje usklađenost sa parametrima predviđenim važećim propisima.



Objašnjenja:

- V - Električno povezivanje
 - G - Napajanje gasom
 - RU - Povrat iz jedinice za ključanje (opciono)
 - MU - MU dovod u jedinicu za ključanje (opciono)
 - RR - Punjenje sistema
 - SC - Odvod kondenzacije (unutrašnji minimalni prečnik Ø 13 mm)
 - M - Polazni deo uređaja
 - R - Povratni deo uređaja
- 1 - Slavina za punjenje uređaja
 - 2 - Slavina za pražnjenje uređaja
 - 3 - Spojka signalizacije odvoda bezbednosnog ventila 3 bara
 - 4 - Obilaznica (**Beleška:** rastavite u slučaju kombinacije sa spoljnom jedinicom kotla)

1.8 ELEKTRIČNO POVEZIVANJE.

Aparat ima stepen zaštite IPX5D, električna bezbednost aparata se postiže samo ako je on savršeno povezan na efikasan uređaj za uzemljenje, izrađen na način koji predviđaju bezbednosni propisi na snazi.

Pažnja: proizvođač otklanja sa sebe bilo koju odgovornost za štetu naneseenu ljudima ili predmetima a koja je posledica neobavljenog uzemljenja kotla i nepoštivanja referentnih propisa.

• Otvaranje odeljka za povezivanje kontrolne table (Sl. 7).

Da biste obavili električno povezivanje dovoljno je da otvorite odeljak za povezivanje u skladu sa sledećim uputstvima (Sl. 7):

- Uklonite pokrov (Sl. 52).

- Uklonite poklopac (b)

1) Odvijte vijak (a).

2) Pritisnite dve kuke na poklopcu odeljka za povezivanje.

3) Izvadite poklopac (b) sa kontrolne table (c).

- Sada možete da pristupite terminal bloku (d).

Uverite se i da je električni uređaj prikladan maksimalnoj snazi koju apsorbuje a ista se navodi na pločici sa podacima postavljenoj na kotlu. Kotlovi imaju specijalni kabl za napajanje tipa "X" bez utikača. Kabl za napajanje se mora priključiti na mrežu od 230V ±10% / 50Hz poštujući polaritet L-N i uzemljenje (⊕), na takvoj mreži se mora predvideti višepolarno iskapčanje sa kategorijom previsokog napona klase III.

Da bi se zaštitili od mogućih gubitaka napona neophodno je predvideti diferencijalni bezbednosni uređaj tipa A.

U slučaju zamene kabla za napajanje, obratite se kvalifikovanom tehničaru (na primer Ovlašćenom Tehničkom Servisu firme Immergas). Kabl za napajanje mora pratiti opisani put (Sl. 6).

Ako je potrebno zameniti mrežni osigurač na kontrolnoj tabli, mora se koristiti osigurač 3,15A brzi. Za opšte napajanje aparata sa električne mreže, ne dozvoljava se korišćenje adaptera, višestrukih utičnica i produžnih kablova.

NAPOMENA: za električno povezivanje kotla i jedinice za klučanje treba da se spoje odgovarajuće klemme 36 i 37 i da se eliminiira otpornik R8 koji se nalazi u kotlu (Sl. 37).

Instalacija sa uređajem koji radi na direktnu smanjenu temperaturu. Kotaog može direktno napajati uređaj sa niskom temperaturom na način da podesi opseg za prilagodavanje polazne temperature "t0" i "t1" (Odelj. 3.8). U tim situacijama treba da se postavi prikladan bezbednosni komplet (opciono) koji se sastoji od termostata (sa podesivom temperaturom). Termostat se mora postaviti na polaznu cev uređaja na udaljenosti od barem 2 metra u odnosu na kotaog.

1.9 DALJINSKI UPRAVLJAČI I PROSTORNI HRONO TERMOSTATI (OPCIONO).

Kotaog je pripremljen za postavljanje prostornih termostata ili daljinskih upravljača koji su dostupni kao opciono kompleti (Sl. 8).

Svi termostati firme Immergas se mogu povezati sa samo 2 žice. Pažljivo pročitajte uputstva za montažu i upotrebu sadržane u kompletu sa opremom.

• Digitalni termostat firme Immergas On/Off. Termostat omogućuje da:

- se podese dve vrednosti temperature: jedna za dan (temperatura komfor) i jedna za noć (snižena temperatura);

- se podese sedmični programi sa četiri svakodnevna uključjenja i isključenja;

- se izabere način rada koji želite između različitih mogućih alternativa:

• ručni način rada (sa podesivom temperaturom).

• automatski način rada (sa podešenim programom).

• primorani automatski rad (privremenim menjanjem temperature automatskog programa).

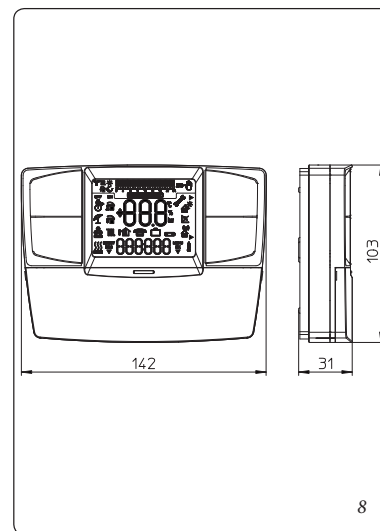
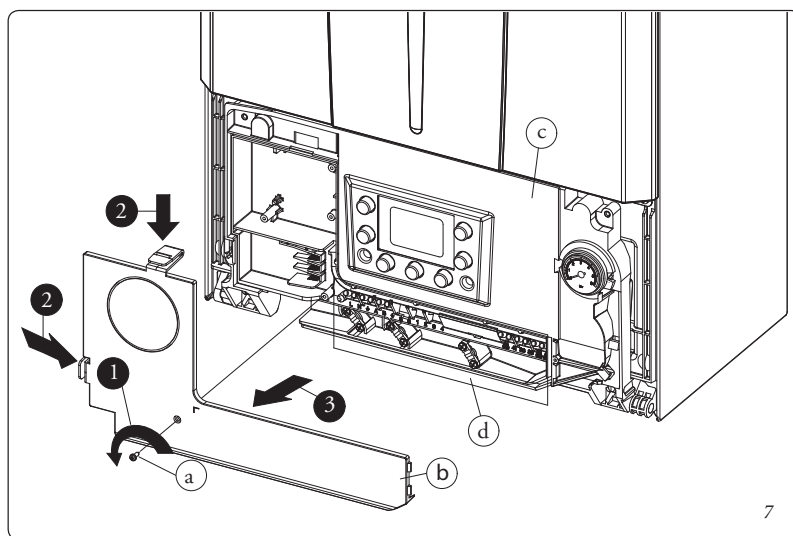
Termostat se napaja sa 2 alkalne baterije od 1,5V tipa LR 6;

• Daljinski prijateljski upravljač^{v2} (DPU^{v2}) sa funkcijom vremenskog klimatskog termostata. Panel Daljinskog prijateljskog upravljača^{v2} daje mogućnost korisniku da, osim funkcija ilustrovanih u prethodnom tekstu, ima na dohvata ruke i pod kontrolom, sve važne informacije koje se tiču rada aparata i toplotnog

sistema sa mogućnošću da jednostavno menja prethodno podešene parametre bez potrebe odlaska do mesta gde je instaliran aparat. Ovaj panel je opremljen uređajem za automatsku dijagnozu što omogućava prikazivanje eventualnih anomalija u radu kotla na njegovom ekranu. Klimatski termostat ugrađen u daljinskom upravljaču omogućuje prilagodavanje polazne temperature uređaja u odnosu na stvarne potrebe prostora za grejanje na način da se postigne željena temperatura prostora i to veoma precizno čime će se evidentno uštedeti na troškovima. DPU^{v2} se napaja direktno sa kotla preko iste 2 žice koje prenose podatke sa kotla na uređaj.

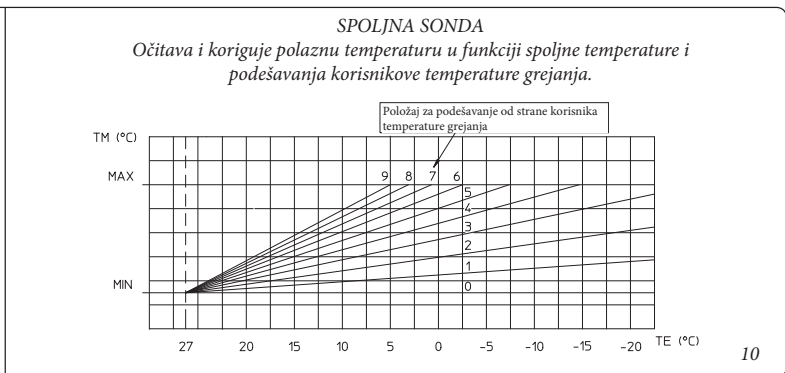
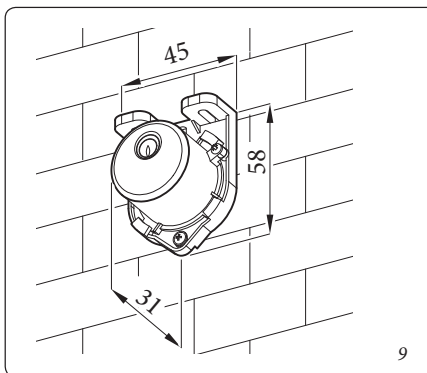
Električno povezivanje Daljinskog prijateljskog upravljača^{v2} ili termostata On/Off (Opciono). *Naknadno opisane operacije se obavljaju nakon što ste iskopčali aparat sa napona.* Eventualni termostat ili prostorni tajmer On/Off se mora povezati na klemme 44/40 i 41 eliminišući kratkospojnik X40 (Sl. 37). Uverite se da je kontakt termostata On/Off "čistog" tipa što znači da ne zavisi od napona mreže, u suprotnom slučaju oštetila bi se elektronska kartica za prilagodavanje. Eventualni Daljinski prijateljski upravljač^{v2} se mora povezati na klemme 44/40 i 41 i mora se eliminisati kratkospojnik X40 na elektronskoj kartici; tom prilikom vodite računa da ne izmenite polaritet veza (Sl. 37). Na kotaog se može povezati samo jedan daljinski upravljač.

Važno: ako se koristi Digitalni daljinski prijateljski upravljač^{v2} ili bilo koji On/Off vremenski termostat obavezno se moraju obezbediti dve odvojene linije u skladu sa važećim zakonskim propisima za električne instalacije. Sve cevi kotla se nikada ne smeju koristiti kao uzemljenje za elektronski ili telefonski uređaj. Zato se uverite da do toga nije došlo pre nego što obavite električno povezivanje kotla.



1.10 SPOLJNA SONDA ZA TEMPERATURU (OPCIONO).

Kotao je pripremljen za postavljanje spoljne sonde (Sl. 9) koja se isporučuje kao opcioni komplet. Prilikom postavljanja spoljne sonde, pogledajte odgovarajući listić sa uputstvima. Sonda se povezuje direktno na električne instalacije kotla i omogućava automatsko smanjenje maksimalne izlazne temperature u trenutku povećanja spoljne temperature a sve to da bi se omogućilo prilagodavanje toplote koja se daje sistemu u odnosu na promenu spoljne temperature. Spoljna sonda reaguje uvek bez obzira koji se tip prostornog termostata koristi a može raditi i u kombinaciji sa oba termostata firme Immergas. Korelacija između polazne temperature i spoljašnje temperature se određuje položajem grejnog prekidača na kontrolnoj tabli kotla (ili na kontrolnoj tabli DPU^{V2} ako je povezan sa kotlom) u skladu sa krivom prikazanom u dijagramu (Sl. 10). Spoljna sonda se mora električno povezati na kleme 38 i 39 na terminal bloku postavljenom na kontrolnoj tabli kotla (Sl. 37).



1.11 SISTEMI DIMOVODA FIRME IMMERGAS.

Firma Immergas prilaže, odvojeno od kotla, različita rešenja za instalaciju terminala za usis i odvod dima bez kojih kotao ne može funkcionisati.

Pažnja: kotao mora da se instalira samo na originalni vidljivi uređaj za usis vazduha i odvod dima firme Immergas od plastičnog materijala koji se može pregledati "Zelene Serije", izuzev konfiguracije C6, na način predviđen propisima na snazi.

Cevi od plastičnog materijala se ne smeju instalirati napolju, u dužini većoj od 40 cm bez prikladne zaštite od UV zračenja i drugih atmosferskih uticaja.

Ti se dimovodi mogu prepoznati preko identifikacione oznake i natpisa u kojem se navodi: "samo za kondenzacijske kotlove".

• Faktori Otpora i ekvivalentne dužine. Svaka komponenta dimovoda ima Faktor Otpora određen eksperimentalnim programom a navodi se u sledećoj tabeli. Faktor Otpora svake komponente je nezavisan od vrste kotla na koji će se instalirati a radi se o bezdimenzionalnoj veličini. Njega uslovljava temperatura tečnosti koje prolaze kroz cev i zato varira zavisno o tome da li se koristi za usis vazduha ili odvod dima. Svaka pojedinačna komponenta ima otpor koji odgovara jednoj određenoj dužini u metrima cevi istog prečnika; takozvana ekvivalentna dužina koja se određuje odnosom odgovarajućih Faktora Otpora. Svi kotlovi imaju maksimalni eksperimentalni Faktor Otpora jednak 100. Maksimalni dozvoljeni Faktor Otpora odgovara otporu određenom na maksimalnoj dozvoljenoj dužini cevi svake vrste Kompleta Terminala. Skup ovakvih informacija omogućuje da se izračuna mogućnost realizacije raznih konfiguracija dimovoda.

• Postavljanje zaptivača (crne boje) za dimovode "zelene serije". Pazite da postavite pravi zaptivač (za koleno ili produžetke) (Sl. 11):

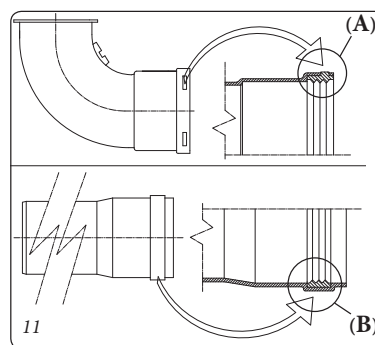
- zaptivač (A) sa užlebima, koji će se koristiti za kolena;
- zaptivač (B) bez užleba, koji će se koristiti za produžetke.

NAPOMENA: eventualno da biste olakšali spajanje pospite delove običnim puderom.

• Sklapanje produžnih cevi i koncentričnih kolena. Da biste instalirali eventualne produžne cevi koje se sklapaju sa drugim elementima dimovoda, postupite na sledeći način: Ubacite koncentričnu cev ili koleno sa muškom stranom (glatkom) u žensku stranu (sa zaptivačima u obliku usne) elementa kojeg ste prethodno instalirali sve do kraja, na taj će se način postići pravilna zaptivenost i spajanje elemenata.

Pažnja: kada je potrebno skratiti terminal za odvod i/ili koncentričnu produžnu cev, uzmite u obzir da unutrašnja cev mora uvek viriti za 5 mm u odnosu na spoljašnju cev.

- **NAPOMENA:** iz bezbednosnih razloga preporučujemo vam da ne začepljavate niti privremeno, terminal za usis/odvod iz kotla.
- **NAPOMENA:** tokom instalacije horizontalnih cevi morate održavati minimalni nagib cevi od 3% prema kotlu i instalirati svako 3 metra obujmicu sa zaglavicom.
- Instalacija u montažne okvire. U ovom režimu, instalirajte cevovod u skladu sa vašim potrebama i koristite prikladne komade koji postoje u okviru da biste izašli iz dimenzija istog.



1.12 TABELE FAKTORA OTPORA I EKVIVALENTNIH DUŽINA.

VRSTA CEVI		Faktor Otpora (R)	Ekvivalentna dužina koncentrične cevi izražena u m Ø 80/125
Koncentrična cev Ø 80/125 m 1		2,1	1
Koncentrično koleno 90° Ø 80/125		3,0	1,4
Koncentrično koleno 45° Ø 80/125		2,1	1
Terminal u kompletu sa koncentričnim horizontalnim usisom-odvodom Ø 80/125		2,8	1,3
Terminal u kompletu sa vertikalnim koncentričnim usisom-odvodom Ø 80/125		3,6	1,7
Koncentrično koleno 90° Ø 80/125 sa inspekcijom		3,4	1,6
Trup sa inspekcijom Ø 80/125		3,4	1,6

VRSTA CEVI		Faktor Otpora (R)	Ekvivalentna dužina koncentrične cevi izražena u m Ø 60/100	Ekvivalentna dužina cevi izražena u m Ø 80	Ekvivalentna dužina cevi izražena u m Ø 60	Ekvivalentna dužina koncentrične cevi izražena u m Ø 80/125
Koncentrična cev Ø 60/100 m 1		Usis i Odvod 6,4	m 1	Usis m 7,3	Odvod m 1,9	m 3,0
				Odvod m 5,3		
Koncentrično koleno 90° Ø 60/100		Usis i Odvod 8,2	m 1,3	Usis m 9,4	Odvod m 2,5	m 3,9
				Odvod m 6,8		
Koncentrično koleno 45° Ø 60/100		Usis i Odvod 6,4	m 1	Usis m 7,3	Odvod m 1,9	m 3,0
				Odvod m 5,3		
Terminal u kompletu sa koncentričnim horizontalnim usisom- odvodom Ø 60/100		Usis i Odvod 15	m 2,3	Usis m 17,2	Odvod m 4,5	m 7,1
				Odvod m 12,5		
Horizontalni koncentrični terminal za usis-odvod Ø 60/100		Usis i Odvod 10	m 1,5	Usis m 11,5	Odvod m 3,0	m 4,7
				Odvod m 8,3		
Terminal u kompletu sa vertikalnim koncentričnim usisom-odvodom Ø 60/100		Usis i Odvod 16,3	m 2,5	Usis m 18,7	Odvod m 4,9	m 7,7
				Odvod m 13,6		
Vertikalni koncentrični terminal za usis-odvod Ø 60/100		Usis i Odvod 9	m 1,4	Usis m 10,3	Odvod m 2,7	m 4,3
				Odvod m 7,5		
Cev Ø 80 m 1		Usis 0,87	m 0,1	Usis m 1,0	Odvod m 0,4	m 0,4
				Odvod 1,2		m 0,2
Terminal u kompletu sa usisom Ø 80 m 1		Usis 3	m 0,5	Usis m 3,4	Odvod m 0,9	m 1,4
Terminal za usis Ø 80 Terminal za odvod Ø 80		Usis 2,2	m 0,35	Usis m 2,5	Odvod m 0,6	m 1
				Odvod 1,9		m 0,3
Koleno 90° Ø 80		Usis 1,9	m 0,3	Usis m 2,2	Odvod m 0,8	m 0,9
				Odvod 2,6		m 0,4
Koleno 45° Ø 80		Usis 1,2	m 0,2	Usis m 1,4	Odvod m 0,5	m 0,5
				Odvod 1,6		m 0,25
Cev Ø 60 m 1 za sprovođenje		Odvod 3,3	m 0,5	Usis 3,8	Odvod m 1,0	m 1,5
				Odvod 2,7		
Koleno 90° Ø 60 za sprovođenje		Odvod 3,5	m 0,55	Usis 4,0	Odvod m 1,1	m 1,6
				Odvod 2,9		
Redukcija Ø 80/60		Usis i Odvod 2,6	m 0,4	Usis m 3,0	Odvod m 0,8	m 1,2
				Odvod m 2,1		
Terminal u kompletu sa vertikalnim odvodom Ø 60 za sprovođenje		Odvod 12,2	m 1,9	Usis m 14	Odvod m 3,7	m 5,8
				Odvod m 10,1		

1.13 INSTALACIJA NA OTVORENOM NA DELIMIČNO ZAŠTIĆENOM MESTU.

NAPOMENA: pod delimično zaštićenim mestom se podrazumeva ono na kojem aparat nije izložen direktno vremenskim uslovima (kiši, snegu, gradu, itd..).

• Konfiguracija tipa B sa otvorenom komorom i prinudnim odvođenjem.

Korišćenjem prikladnog kompleta za pokrivanje se može obaviti usis direktnog vazduha (Sl. 12) i odvod dima u pojedinačni kamin ili direktno napolje. U ovoj se konfiguraciji može instalirati kotao na delimično zaštićenom mestu. Kotao u ovoj konfiguraciji se klasifikuje kao tip B.

U ovoj konfiguraciji:

- usis vazduha se obavlja direktno iz prostora u kojem je instaliran aparat (spoljašnji);
- odvod dima mora da se poveže na sopstveni pojedinačni kamin (B₂₃) ili direktno da se sprovede u atmosferu uz pomoć vertikalnog terminala za direktni odvod (B₅₃) ili uz pomoć sistema za sprovođenje firme Immergas (B₅₃).

Zato se moraju poštovati tehnički propisi na snazi.

- **Montaža kompleta za pokrivanje (Sl. 13).** Skinite iz bočnih otvora za usis dva postojeća čepa pa onda pokrijte levi otvor za usis vazduha odgovarajućom pločicom tako što ćete je pričvrstiti na desnu stranu sa 2 priložena vijka. Postavite prirubnicu Ø 80 za drenažu na centralni otvor kotla na način da postavite zaptivač koji postoji u kompletu i stegnite vijcima kojima ste opremljeni. Postavite gornji pokrov na način da ga pričvrstite sa 4 vijka koji postoje u kompletu i stavite odgovarajuće zaptivače. Ubacite koleno 90° Ø 80 sa muške strane (glatke), u žensku stranu (sa zaptivačem u obliku usne) prirubnice Ø 80 sve do kraja, uvucite zaptivač na način da klizi po kolenu, pričvrstite sa limenom pločicom i stegnite uz pomoć obujmice koju imate u kompletu na način da blokirate 4 jezička zaptivača. Ubacite cev za odvod sa muške strane (glatke) u žensku stranu kolena 90° Ø 80, uverite se da ste ubacili odgovarajući podizač, na taj ćete način postići nepropusnost i spajanje elemenata od kojih se sastoji ovaj komplet.

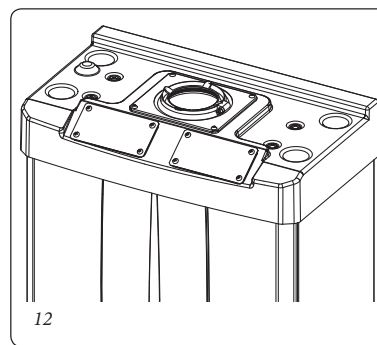
Maksimalne dimenzije cevi na odvod. Cev za odvod (bilo vertikalno bilo horizontalno) se može produžiti sve do maks. 30 m pravolinijski.

- Sklapanje produžnih cevi. Da biste instalirali eventualne produžne cevi koje se sklapaju sa drugim elementima dimovoda, postupite na sledeći način: Ubacite cev ili koleno sa muškom stranom (glatkom) u žensku stranu (sa zaptivačima u obliku usne) elementa kojeg ste prethodno instalirali sve do kraja, na taj će se način postići pravilna zaptivenost i spajanje elemenata.

• Konfiguracija bez kompleta za pokrivanje na delimično zaštićenom mestu (kotao tipa C).

NAPOMENA: pod delimično zaštićenim mestom se podrazumeva ono na kojem aparat nije izložen direktno vremenskim uslovima (kiši, snegu, gradu, itd..).

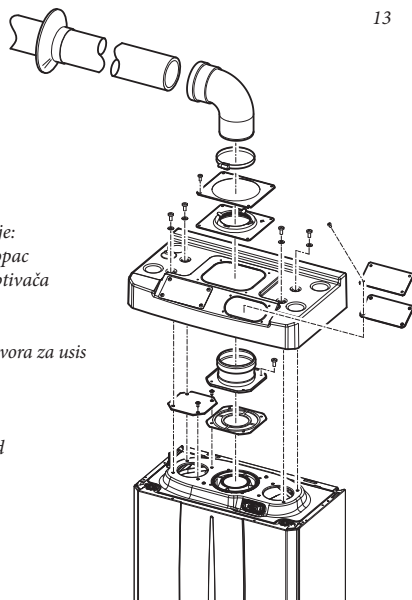
Ostavite li montiranim bočne čepove, možete instalirati aparat napolju, na delimično zaštićenom mestu bez kompleta za pokrivanje. Instalacija se obavlja korišćenjem horizontalnog koncentričnog kompleta za usis/odvod Ø60/100 i Ø80/125 a o njima konsultujte odgovarajuće poglavlje koje govori o instalaciji u unutrašnjim prostorima. U ovoj konfiguraciji Gornji komplet za pokrivanje koji garantuje dodatnu zaštitu kotla se preporučuje ali nije obavezan. Separator Ø 80/80 se ne koristi u ovoj konfiguraciji.



INSTALATER

KORISNIK

ODRŽAVAOC

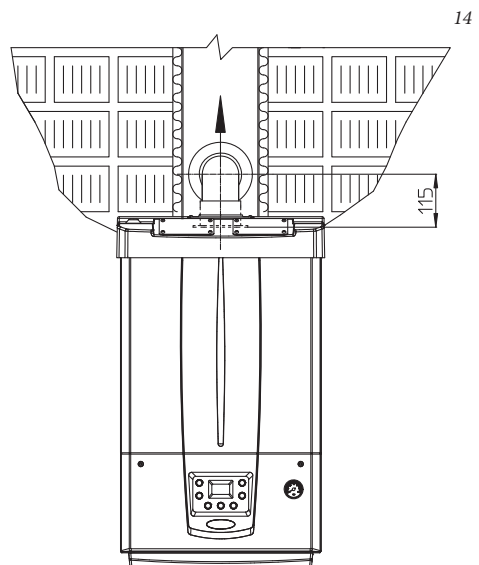


Komplet za pokrivanje uključuje:

- Br° 1 Termooblikovani poklopac
- Br°1 Pločicu za blokadu zaptivača
- Br°1 Zaptivač
- Br°1 Stezaljku zaptivača
- Br°1 Pločicu za pokrivanje otvora za usis

Komplet terminala sadrži:

- Br° 1 Zaptivač
- Br° 1 Prirubnicu Ø 80 za odvod
- Br° 1 Koleno 90° Ø 80
- Br° 1 Cev za odvod Ø 80
- Br° 1 Podizač



1.14 INSTALACIJA U MONTAŽNI OKVIR SA DIREKTNIM USISOM.

• Konfiguracija tipa B sa otvorenom komorom i prinudnim odvođenjem.

Korišćenjem prikladnog kompleta separatora se može obaviti direktan usis vazduha (Sl. 16) i odvod dima u pojedinačni kamin ili direktno napolje. Kotao u ovoj konfiguraciji se klasifikuje kao tip B₂₃.

U ovoj konfiguraciji:

- vazduh za sagorevanje se uzima direktno iz prostorije u kojoj je uređaj instaliran (montažni okvir se provetrava) a isti sme da se instalira i pušta u rad samo u prostorijama koje se trajno provetravaju;

- odvod dima se mora povezati na sopstveni pojedinačni kamin ili provesti direktno napolje.

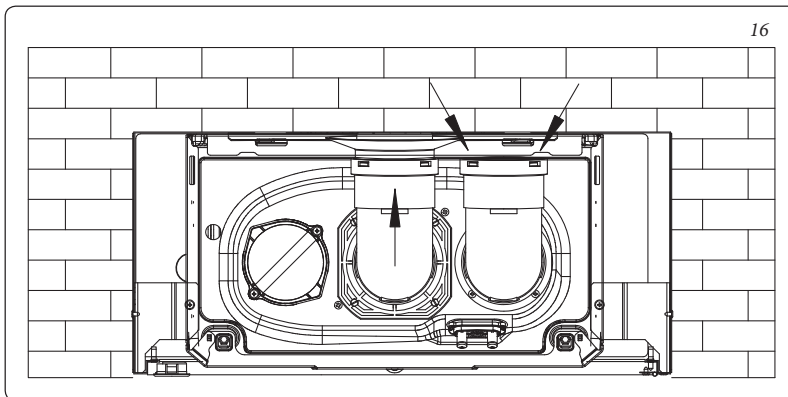
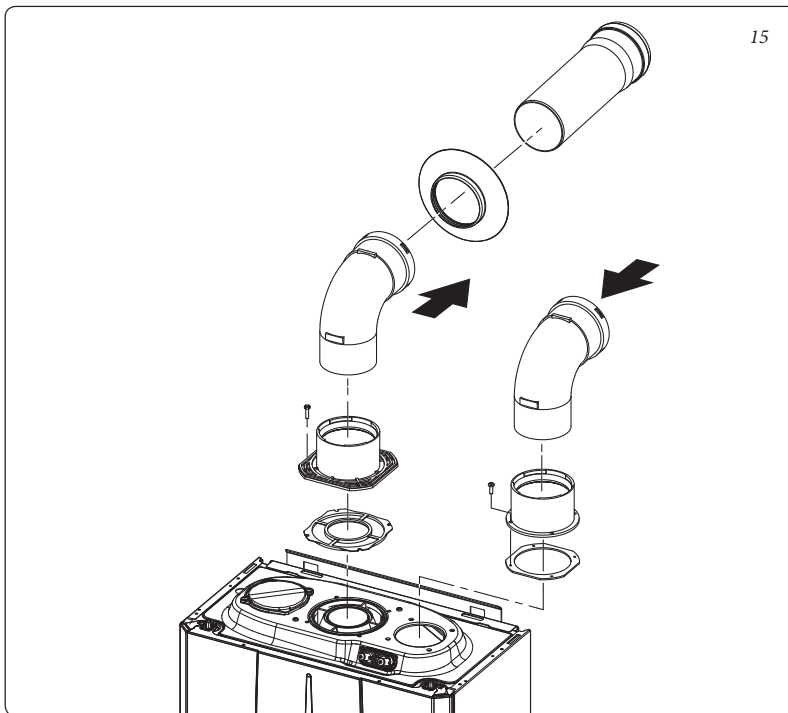
Zato se moraju poštovati tehnički propisi na snazi.

Instalacija kompleta separatora: instalirajte koncentrično koleno na centralni otvor kotla na način da postavite i zaptivač, okrenite kružne zupce prema dole u kontakt sa prirubnicom kotla i stegnite vijke sa šestougaonom plosnatom glavom koji postoje u kompletu. Skinite pljosnatu prirubnicu koja postoji na bočnom otvoru u odnosu na onaj centralni (zavisno od potreba) i zamenite je prirubnicom za usis na način da postavite zaptivač koji već postoji u kotlu i stegnute samoprobušujućim vijcima sa vrhom. Sklopite kolena sa muške strane (glatke) u žensku stranu prirubnica.

Koleno za usis se mora okrenuti prema zadnjem delu kotla.

Ubacite cev za odvod sa muške strane (glatke) u žensku stranu kolena sve do kraja, uverite se da ste ubacili odgovarajući unutrašnji podizač i spojite na cevovod u skladu sa vašim potrebama.

Maksimalne dimenzije cevi na odvod. Cev za odvod (bilo vertikalno bilo horizontalno) se može produžiti sve do maks. 30 m pravolinijski.



1.15 INSTALACIJA HORIZONTALNIH KONCENTRIČNIH KOMPLETA.

Konfiguracija tipa C sa zatvorenim komorom i prinudnim odvođenjem.

Postavljanje terminala (zavisno od udaljenosti od otvora, građevine sa kojima se suočava, gaznim površinama, itd.) uvek mora da se obavi u skladu sa važećim propisom.

Ovaj terminal omogućuje usis vazduha i odvod dima direktno izvan građevine. Horizontalni komplet se može instalirati sa zadnjim, bočnim desnim i bočnim levim izlazom. Kada je reč o instalaciji sa izlazom napred, morate koristiti koncentrično koleno na sklapanje na način da se garantuje korisni prostor za obavljanje proba propisanih zakonom pri prvom puštanju u rad.

- Spoljna rešetka. Terminal za usis/odvod sa Ø 60/100 i sa Ø 80/125, ako se pravilno instalira, na spoljašnjoj strani građevine ima lep izgled. Uverite se da spoljni silikonski tampon dobro zatvara sve do kraja na spoljašnjem zidu.

NAPOMENA: za ispravan rad sistema rešetkasti terminal se mora pravilno instalirati i uverite se da će se indikacija "gore" poštovati tokom instalacije.

Horizontalni komplet za usis - odvod Ø 60/100.

Montaža kompleta (Sl. 17): instalirajte koleno sa prirubnicom (2) na centralni otvor kotla na način da postavite i zaptivač (1) okrenite kružne zupce prema dole u kontakt sa prirubnicom kotla i stegnite vijcima koji postoje u kompletu. Sklopite koncentrični terminal Ø 60/100 (3) sa muškom stranom (glatkom) u žensku stranu kolena (2) sve do kraja i uverite se da ste već ubacili odgovarajući unutrašnji i spoljašnji podizač, na ovaj način ćete omogućiti nepropusnost i spajanje elemenata od kojih se sastoji ovaj komplet.

- Produžeci za horizontalni komplet Ø 60/100 (Sl. 18). Komplet se u ovoj konfiguraciji se može produžiti sve do maks. 12,9 m horizontalno, uključujući i terminal sa rešetkama i isključujući koncentrično koleno na izlazu iz kotla. Ta konfiguracija odgovara faktoru otpora 100. U tom slučaju potrebno je zatražiti prikladne produžetke.

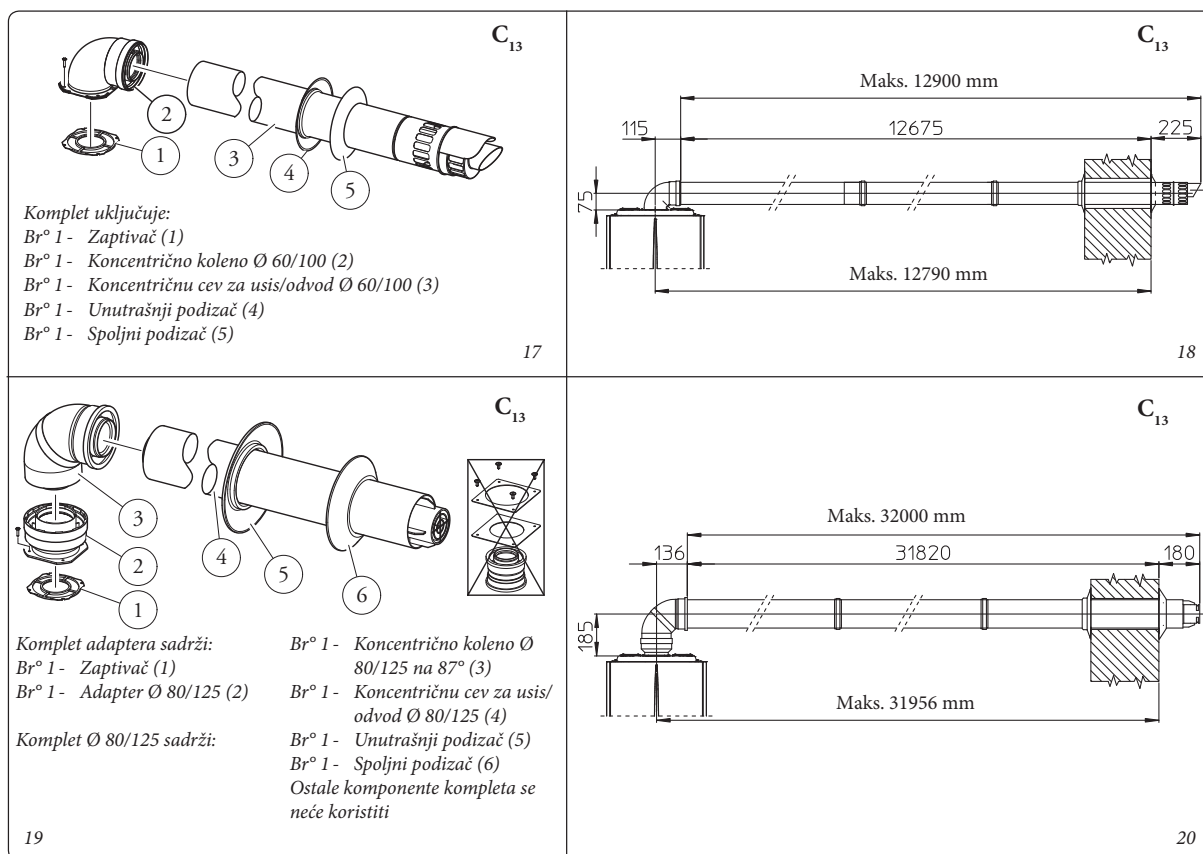
Firma Immergas sem toga raspolaze pojednostavnjenim terminalom Ø 60/100 koji u kombinaciji sa svojim kompletom produžetaka omogućuje da se postigne maksimalna dužina od 11,9 metara.

Horizontalni komplet za usis - odvod Ø 80/125.

Montaža kompleta (Sl. 19): prilikom instalacije kompleta Ø 80/125 morate koristiti adapter sa prirubnicom da bi se mogao instalirati sistem dimovoda Ø 80/125. Instalirajte adapter sa prirubnicom (2) na centralni otvor na način da uklopite zaptivač (1) i da ga postavite sa

kružnim izbočinama prema dole u kontaktu sa prirubnicom kotla i stegnite vijcima iz kompleta. Uklopite koleno (3) muškom stranom (glatkom) sve do kraja na adapter (1). Uklopite koncentrični terminal Ø 80/125 (5) sa muškom stranom (glatkom) u žensku stranu adaptera (4) (sa zaptivačima u obliku usne) sve do kraja i uverite se da ste već ubacili odgovarajući unutrašnji (6) i spoljni (7) podizač, na ovaj način ćete omogućiti nepropusnost i spajanje elemenata od kojih se sastoji ovaj komplet.

- Produžeci za horizontalni komplet Ø 80/125 (Sl. 20). Komplet se u ovoj konfiguraciji može produžiti sve do maks. 32 m, uključujući i terminal sa rešetkama i isključujući koncentrično koleno na izlazu iz kotla. Budu li postojale dodatne komponente moraće se oduzeti ekvivalentna dužina od maksimalne dozvoljene dimenzije. U tom slučaju potrebno je zatražiti prikladne produžetke.



1.16 INSTALACIJA VERTIKALNIH KONCENTRIČNIH KOMPLETA.

Konfiguracija tipa C sa zatvorenim komorom i prinudnim odvođenjem.

Vertikalni koncentrični komplet za usis i odvod. Ovaj terminal omogućuje usis vazduha i odvod dima direktno izvan građevine u vertikalnom smeru.

NAPOMENA: vertikalni komplet sa aluminijumskom pločom omogućuje instalaciju na terasama i na krovovima sa maksimalnim nagibom od 45% (oko 25°) a visina između kape terminala i poluljuske (374 mm za Ø 60/100 i 260 mm za Ø 80/125) se mora uvek poštovati.

Vertikalni komplet sa aluminijumskom pločom Ø 60/100.

Montaža kompleta (Sl. 21): instalirajte koncentrično koleno (2) na centralni otvor kotla na način da postavite i zaptivač (1) okrenite kružne zupce prema dole u kontakt sa prirubnicom kotla i stegnite vijke koji postoje u kompletu.

Instalacija lažne aluminijumske pločice: zamenite ploču aluminijumskim limom (4) i oblikujte ga na način da u njega utiče kišnica. Postavite

na ploču od aluminijuma fiksnu poluljusk (6) i umetnite cev za usis-odvod (5). Sklopite koncentrični terminal Ø 60/100 sa muškom stranom (5) (glatkom) u zaptivač (2) sve do kraja, uverite se da ste već umetnuli odgovarajući unutrašnji i spoljašnji podizač (3), na taj ćete način postići zaptivenost i spajanje elemenata od kojih se sastoji komplet.

Napomena: ako se kotao instalira u oblastima gde temperature mogu biti veoma niske, moguće je postaviti specijalni komplet protiv leda koji predstavlja alternativu onom standardnom.

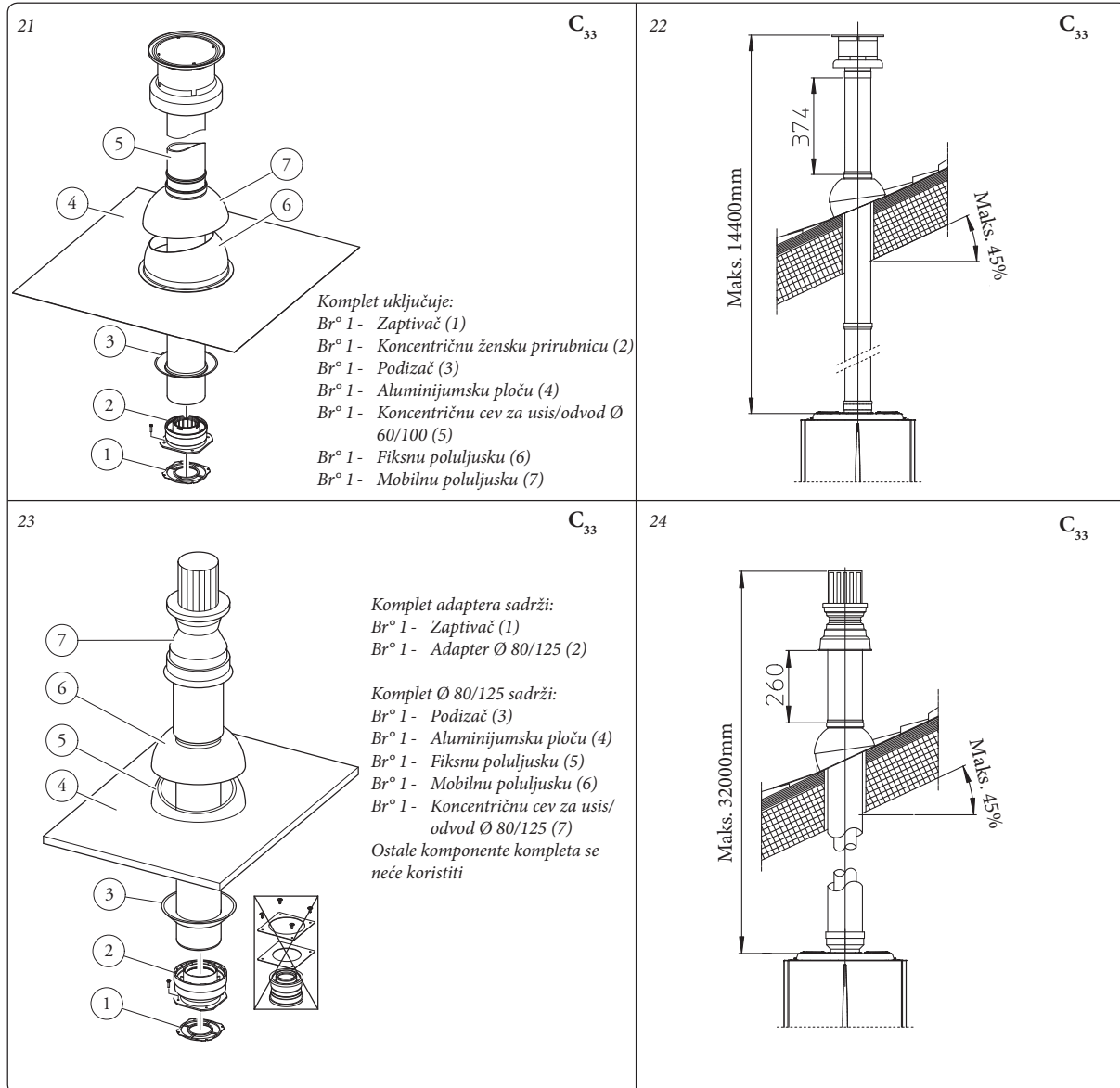
• Produžeci za vertikalni komplet Ø 60/100 (Sl. 22). Komplet se u ovoj konfiguraciji može produžiti sve do maksimalno 14,4 m pravolinijski uključujući i terminal. Ova konfiguracija odgovara faktoru otpora 100. U ovom slučaju morate zatražiti prikladne produžne cevi na sklapanje.

Vertikalni komplet sa aluminijumskom pločom Ø 80/125.

Montaža kompleta (Sl. 23): prilikom instalacije kompleta Ø 80/125 morate koristiti adapter sa prirubnicom da bi se mogao instalirati sistem dimovoda Ø 80/125. Instalirajte adapter sa

prirubnicom (2) na centralni otvor kotla na način da uklopite zaptivač (1) i da ga postavite sa kružnim izbočinama prema dole u kontaktu sa prirubnicom kotla i stegnite vijcima iz kompleta. Instalacija lažne aluminijumske pločice: zamenite ploču aluminijumskim limom (4) i oblikujte je na način da u nju utiče kišnica. Postavite na ploču od aluminijuma fiksnu poluljusk (5) i umetnite terminal za usis-odvod (7). Sklopite koncentrični terminal Ø 80/125 sa muškom stranom (glatkom) u žensku stranu adaptera (1) (sa zaptivačima u obliku usne) sve do kraja, uverite se da ste već umetnuli podizač (3), na taj ćete način postići zaptivenost i spajanje elemenata od kojih se sastoji komplet.

• Produžeci za vertikalni komplet Ø 80/125 (Sl. 24). Komplet se u ovoj konfiguraciji može produžiti sve do maks. dimenzija od 32 m uključujući i terminal. Budu li postojale dodatne komponente moraće se oduzeti ekvivalentna dužina od maksimalne dozvoljene dimenzije. U ovom slučaju morate zatražiti prikladne produžne cevi na sklapanje.



1.17 INSTALACIJA KOMPLETA SEPARATORA.

Konfiguracija tipa C sa zatvorenim komorom i prinudnim odvođenjem.

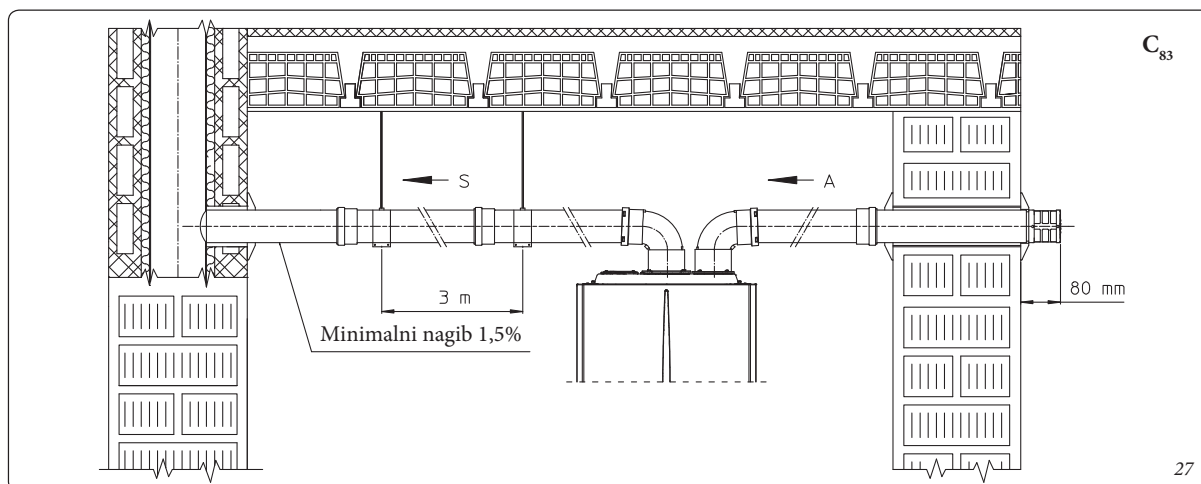
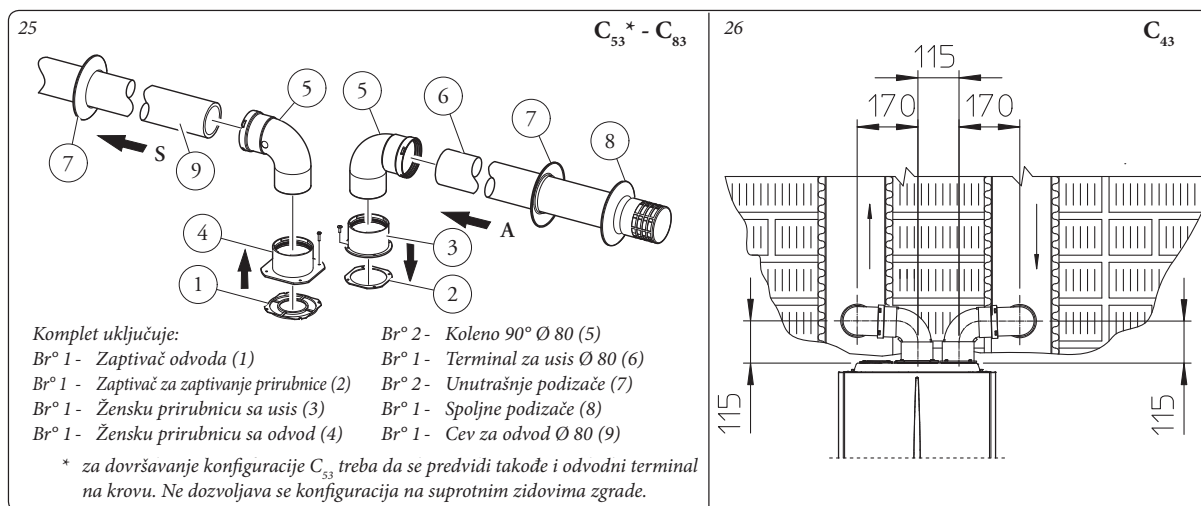
Komplet separatora Ø 80/80. Ovaj komplet omogućuje usis vazduha izvan građevine i odvod dima u kamin ili dimnjak odvajanjem cevi za odvod dima i usis vazduha. Iz cevi (S) (koja je isključivo od plastičnog materijala da bi izdržala na kiselu kondenzat), se izbacuju produkti sagorevanja. Iz cevi (A) (i ona je od plastičnog materijala) se usisava vazduh potreban za sagorevanje. Cev za usis (A) može da se instalira kako sa desne tako i sa leve strane u odnosu na centralnu cev za odvod (S). Obe se cevi mogu usmeriti u bilo kom smeru.

- Montaža kompleta (Sl. 25): instalirajte koncentrično koleno (4) na centralni otvor kotla na način da postavite i zaptivač (1) okrenite kružne zupce prema dole u kontakt sa prirubnicom kotla i stegnite vijke sa šestougaonom glavom koji postoje u kompletu. Skinite pljosnату prirubnicu koja postoji na bočnom otvoru u odnosu na onaj centralni (zavisno od potreba) i zamenite je prirubnicom (3) na način da postavite zaptivač (2) koji već postoji u kotlu i stegnete samoprobušujućim vijcima sa vrhom. Sklopite kolena (5) sa muške strane (glatke) u žensku stranu prirubnica (3 i 4). Sklopite terminal za usis (6) sa muškom stranom (glatkom) u žensku stranu kolena (5) sve do kraja i uverite se da ste ubacili

odgovarajuće spoljašnje i unutrašnje podizače. Ubacite cev za odvod (9) sa muške strane (glatke) u žensku stranu kolena (5) sve do kraja, uverite se da ste ubacili odgovarajući unutrašnji podizač, na taj ćete način postići nepropusnost i spajanje elemenata od kojih se sastoji ovaj komplet.

- Dimenzije prilikom instalacije (Sl. 26). Navode se minimalne dimenzije instalacije kompleta terminala separatora Ø 80/80 u graničnim uslovima.
- Produžne cevi za komplet separatora Ø 80/80. Maksimalna dužina pravolinijski (bez kolena) u vertikalnom smeru koja se može koristiti za cevi za usis-odvod Ø80 je 41 metar a mogu se koristiti bilo za usis bilo za odvod. Maksimalna dužina pravolinijski (sa kolenom u usisu i odvodu) u horizontalnom smeru koja se može koristiti za cevi za usis-odvod Ø80 je 36 metara a mogu se koristiti bilo za usis bilo za odvod. Podsećamo vas da se vrsta instalacije C₄₃ mora obaviti dimovodom sa prirodnim odvođenjem.

NAPOMENA: da bi se omogućilo ispuštanje eventualnog kondenzata koja se stvara u cevi za odvod morate nagnuti cevi u smeru kotla pod nagibom od 1,5% (Sl. 27).



INSTALATER

KORISNIK

ODRŽAVAOC

1.18 INSTALACIJA KOMPLETA ADAPTERA C9.

Ovaj komplet omogućuje instalaciju kotla firme Immergas u konfiguraciji "C₉₃", čime se obavlja usis vazduha za sagorevanje direktno iz pretkomore gde dolazi do odvoda dima uz pomoć sistema cevi za sprovođenje.

Sastav sistema.

Sistem da bi bio funkcionalan i kompletan, se mora kombinovati sa sledećim komponentama koje se prodaju odvojeno:

- kompletom C₉₃ verzija Ø 100 ili Ø125;
- kompletom za sprovođenje krutih Ø 60 i Ø 80 i fleksibilnih cevi Ø 50 i Ø 80;
- kompletom za odvod dima Ø60/100 ili Ø 80/125 konfigurisanim na bazi instalacije i tipa kotla.

Montaža Kompleta.

- Montirajte komponente kompleta "C9" na vrata (A) sistema za sprovođenje (Sl. 29).
- (Samo verzija Ø 125) montirajte adapter s prirubnicom (11) na način da postavite koncentrični zaptivač (10) na kotao i pričvrstite vijcima (12).
- Obavite montažu sistema za sprovođenje na način opisan u odgovarajućem listu sa uputstvima.
- Izračunajte rastojanje između kotla i krive sistema za sprovođenje.
- Pripremite dimovode kotla na način da će se unutrašnja cev koncentričnog kompleta uklopiti sve do kraja u koleno sistema cevi za sprovođenje (Kvota "X" Sl. 30), dok spoljna cev mora doći do kraja adaptera (1).

NAPOMENA: da bi se omogućilo ispuštanje eventualnog kondenzata koja se stvara u cevi za odvod morate nagnuti cevi u smeru kotla pod nagibom od 1,5%.

- Montirajte poklopac (A) u kompletu sa adapterom (1) i čepovima (6) na zid i sklopite dimovod na sistem za sprovođenje.

NAPOMENA: (samo verzija Ø 125) pre montaže kontrolišite da su zaptivači dobro postavljeni. U slučaju da podmazivanje komponenta (koje je već obavio proizvođač) ne bude dovoljno, uklonite suvom krpom ostatak maziva a da bi olakšali spajanje pospite delove puderom isporučenim u kompletu.

Nakon što pravilno sastavite sve komponente, dim za odvod će se izbaciti uz pomoć sistema za sprovođenje, vazduh za sagorevanje potreban za normalan rad kotla će se usisati direktno iz pretkomore (Sl. 30).

Tehnički podaci.

- Dimenzije pretkomora moraju garantovati minimalni prostor između spoljne pregrade dimovoda i unutrašnje pregrade pretkomore: 30 mm za pretkomore kružnog preseka i 20 mm u slučaju pretkomora kvadratnog preseka (Sl. 28).
- Na vertikalnom delu dimovoda se dozvoljavaju maksimalno 2 promene smera sa maksimalnim uglom do 30° u odnosu na vertikalu.

- Maksimalne dimenzije vertikalno koristeći sistem sprovođenja Ø 60 su 13 m, maksimalne dimenzije ubuhvataju 1 koleno Ø 60/10 sa uglom od 90°, 1 m cevi 60/100 horizontalno, 1 koleno 90° Ø 60 i terminal na krovu za sprovođenje.

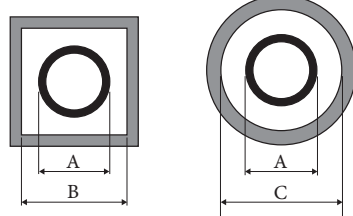
Prilikom određivanja dimovoda C₉₃ u konfiguraciji drugačijoj od one koju smo upravo opisali (Sl. 30) morate uzeti u obzir da 1 metar cevi za sprovođenje u skladu sa opisanim indikacijama ima faktor otpornosti 4,9.

- Maksimalne dimenzije vertikalno koristeći sistem sprovođenja Ø 80 su 28 m, maksimalne dimenzije ubuhvataju 1 adapter od Ø 60/100 do 80/125, 1 koleno Ø 80/125 sa uglom od 87°, 1 m cevi 80/125 horizontalno, 1 koleno 90° Ø 80 i terminal na krovu za sprovođenje.

Prilikom određivanja dimovoda C₉₃ u konfiguraciji drugačijoj od one koju smo upravo opisali (Sl. 30) morate uzeti u obzir sledeće gubitke opterećenja:

- 1 m koncentrične cevi Ø 80/125 = 1 m sprovedene cevi;
 - 1 koleno od 87° = 1,4 m cevi za sprovođenje;
- Kao posledica toga, morate odzeti ekvivalentnu dužinu komada kojeg ste dodali vrednosti od 28 raspoloživih metara.

28



Sprovođenje Ø 60 Krute cevi i Ø 50 Fleksibilne (A) mm	PRETKOMORA (B) mm	PRETKOMORA (C) mm
66	106	126

Sprovođenje Ø 80 Krute cevi (A) mm	PRETKOMORA (B) mm	PRETKOMORA (C) mm
86	126	146

Sprovođenje Ø 80 Fleksibilne cevi (A) mm	PRETKOMORA (B) mm	PRETKOMORA (C) mm
90	130	150

Sastav kompleta:

Ref.	Kol.	Opis
1	1	Adapter vrata Ø 100 ili Ø 125
2	1	Neoprenski zaptivač vrata
3	4	Vijci 4.2 x 9 AF
4	1	Vijak TE M6 x 20
5	1	Pljosnata najlonska podloška M6
6	2	Limeni čep za zatvaranje otvora vrata
7	1	Zaptivač neoprenski čep
8	1	Nazubljena rozeta M6
9	1	Navrtka M6
10	1 (komplet 80/125)	Koncentrični zaptivač Ø 60-100
11	1 (komplet 80/125)	Adapter sa prirubnicom Ø 80-125
12	4 (komplet 80/125)	Vijak TE M4 x 16 sa urezom za šrafčiger
-	1 (komplet 80/125)	Kesa sa puderom za podmazivanje

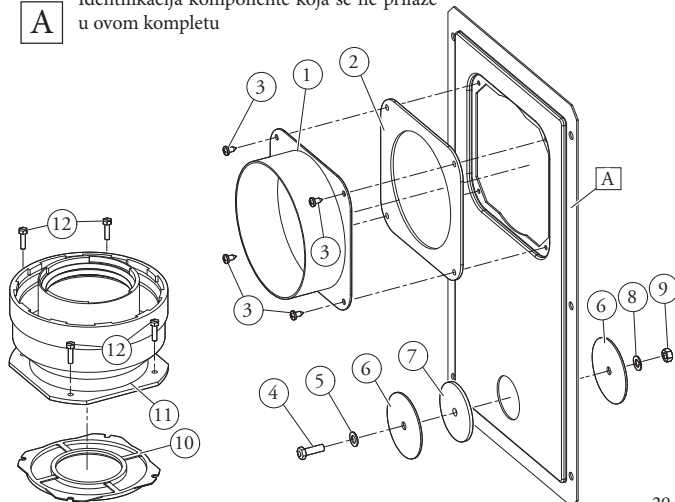
Prilaže se napose:

Ref.	Kol.	Opis
A	1	Vrata komplet za sprovođenje

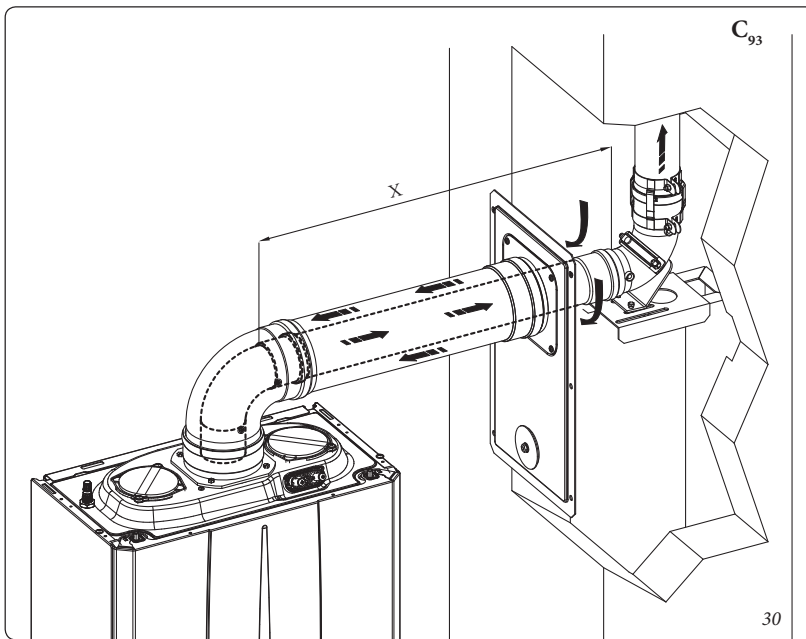
Objašnjenje crteža za instaliranje:

1 Jedinstvena identifikacija komponente koja postoji u kompletu

A Identifikacija komponente koja se ne prilaže u ovom kompletu



29



1.19 POVEZIVANJE CEVIMA KAMINA ILI TEHNIČKIH OTVORA.

Povezivanje cevima je operacija kojom se uz pomoć prikladnih cevi realizuje sistem za izbacivanje produkata sagorevanja aparata na gas a sastoji se od kombinacije cevi i kamina, dimnjaka ili već postojećeg tehničkog otvora ili onog novoizgrađenog (čak i na novim građevinama) (Sl. 31). Za ovo možete da koristite cevi za koje je izjavljeno da su prikladne u tu svrhu od strane proizvođača na način da sledite način instalacije i korišćenja koje navodi sam proizvođač i zahteve lokalnih standarda.

Sistem sprovođenja firme Immergas. *Sistemi sprovođenja Ø60 kruti, Ø80 fleksibilni i Ø80 kruti "Zelene Serije" se moraju koristiti samo u kućnoj upotrebi i sa kondenzacijskim kotlovima firme Immergas.*

U svakom slučaju, operacije postavljanje cevi moraju poštovati propise sadržane u propisima i tehničkim zakonima na snazi; naročito se na kraju radova na kraju radova postavljanja sistema cevi mora popuniti izjava o prikladnosti. Sem toga, morate se pridržavati indikacija navedenih u projektu ili tehničkom izveštaju, u slučajevima predviđenim propisima i tehničkim zakonima na snazi. Sistemi ili komponente sistema imaju tehničke karakteristike u skladu sa propisima na snazi pod uslovom da:

- se koriste u srednjim atmosferskim i klimatskim uslovima koje određuje propis na snazi (u uslovima nepostojanja dima, prašine ili gasa koji menjaju normalne hemijske ili termofizičke uslove; i da je temperatura u okvirima standardnih dnevnih varijacija, itd.).
- Instalacija i održavanje se moraju obaviti u skladu sa indikacijama koje prilaže proizvođač i u skladu sa odredbama propisa na snazi.
- Mora se poštovati maksimalna dužina navedena od strane proizvođača i u tu svrhu:
 - Maksimalna moguća dužina vertikalnog sprovedenog krutog dela Ø60 je 22 m. Ta se dužina dobija uzimanjem u obzir kompletnog

terminala za usis Ø 80, 1m cevi Ø 80 za odvod i dva kolena od 90° Ø 80 na izlazu iz kotla.

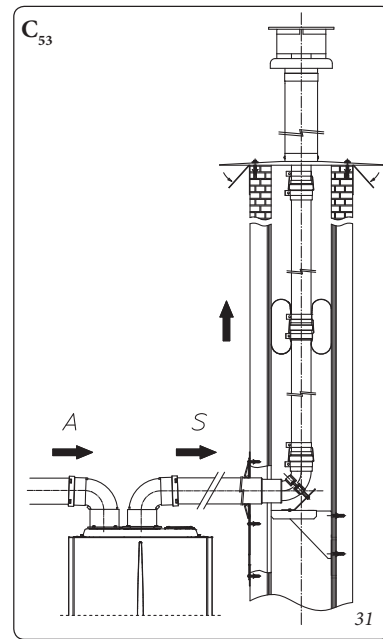
- Maksimalna moguća dužina vertikalnog usisnog fleksibilnog dela Ø80 je 30 m. Ta se dužina dobija uzimanjem u obzir kompletnog terminala za usis Ø 80, 1m cevi Ø 80 za odvod, dva kolena od 90° Ø 80 na izlazu iz kotla i dve promene smeru fleksibilne cevi u kaminu/tehničkom otvoru.
- Maksimalna moguća dužina vertikalnog krutog dela za sprovođenje Ø80 je 30 m. Ta se dužina dobija uzimanjem u obzir kompletnog terminala za usis Ø 80, 1m cevi Ø 80 za odvod, dva kolena od 90° Ø 80 na izlazu iz kotla.

Takođe toga možete da instalirate dodatni fleksibilni sistem za sprovođenje Ø50 čije su specifikacije dostupne na relevantnom listu sa uputstvima koji postoji unutar kompleta.

1.20 KONFIGURACIJA TIPA B SA OTVORENOM KOMOROM I PRINUDNIM ODVOĐENJEM ZA UNUTRAŠNJE PROSTORE.

Aparat se može instalirati u unutrašnjosti zgrada u načinu B₂₃ ili B₅₃; u tom slučaju se preporučuje da se pridržavate svih tehničkih propisa i pravila na snazi, bilo državnih bilo lokalnih.

- kotlovi sa otvorenom komorom tipa B se ne smeju instalirati u prostorijama gde se obavljaju zanatske, komercijalne ili industrijske aktivnosti u kojima se koristi para ili isparavajuće supstance (npr. isparenja kiseline, lepaka, lakova, rastvarača, goriva, itd.) kao takođe i prašina (npr. prašina koja je posledica obrade drveta, ugljena prašina, betonska, itd.) jer je ona štetna za komponente aparata i može dovesti do problema u radu.
- u konfiguraciji B₂₃ i B₅₃ kotlove se ne sme instalirati u spavaće sobe, u prostorije koje služe kao kupatila, u toalete ili u garsonjere, sem u slučaju drugačijih odredbi važećih lokalnih propisa. Sem toga se ne smeju instalirati u prostorijama u kojima postoje generatori toplote na kruta goriva kao ni u prostorije povezane sa njima.



- Savetuje se instalacija aparata u konfiguraciji B₂₃ i B₅₃ u prostorije koje se ne koriste za stanovanje te koje se konstantno provetravaju.

Za instalaciju mora da se koristi komplet za pokrivanje o čemu treba da pročitate u Odeljku 1.13.

1.21).ODVOD DIMOVA U DIMNJAK/ KAMIN.

Odvod dima se ne sme povezati na dimnjak kolektivnog tradicionalnog tipa. Odvod dima, kada je reč o kotlovima instaliranim u konfiguraciji C se može povezati na posebni kolektivni dimnjak tipa LAS. Za konfiguracije B₂₃ se dozvoljava samo odvod u pojedinačni dimnjak ili direktno u spoljnu atmosferu uz pomoć odgovarajućeg terminala. Kolektivni dimnjaci i oni kombinovani se moraju povezati samo sa aparatima tipa C iste vrste (kondenzacijskim) sa nominalnim toplotnim kapacitetom koji nije manji za 30% u odnosu na onaj maksimalni priključivi i koji se napaja istim gorivom. Termofluidne i dinamičke karakteristike (maseni protok dima, % ugljenog dioksida, vlage, itd.) aparata povezanih na iste kolektivne dimnjake ili kombinovane dimnjake se ne sme razlikovati za više od 10% u odnosu na srednji povezani kotao. Kolektivni dimnjaci i kombinovani dimnjaci moraju da se projektuju uz pridržavanje metoda računanja i pravila tehničkih propisa na snazi i to od strane kvalifikovanog preduzeća. Širina kamina ili dimnjaka na koje će se povezati cev za odvod dima moraju ispunjavati zahteve tehničkih propisa na snazi.

INSTALATER

KORISNIK

ODRŽAVAOC

1.22 DIMNJACI, KAMINI, SLEMENA I TERMINALI.

Dimnjaci, kamini i slemena dimnjaka za izbacivanje produkata sagorevanja moraju odgovarati zahtevima propisa na snazi. Slemena i terminali za odvod na krov moraju poštovati kvote otvora i udaljenost od tehničkih zapremina koje predviđaju tehnički propisi na snazi.

Postavljanje terminala za odvod na zid. Terminali za odvod moraju:

- se nalaziti na spoljnim perimetralnim zidovima zgrade;
- biti postavljen na način da udaljenosti poštuju minimalne vrednosti navedene u tehničkom propisu na snazi.

Odvod produkata sagorevanja aparata sa prinudnim odvođenjem u zatvorenim prostorima pod vedrim nebom. U prostorima pod vedrim nebom a koji su zatvoreni sa svih strana (otvori za provetravanje, tremovi, dvorišta i sl.) se dozvoljava direktno izbacivanje produkata sagorevanja aparata na gas sa prirodnim odvođenjem ili prinudnim i termičkim kapacitetom sa više od 4 sve do 35 kW, pod uslovom da se poštuju uslovi iz tehničkog propisa na snazi.

1.23 TRETMAN VODE ZA PUNJENJE SISTEMA.

Kao što smo već naveli u prethodnim poglavljima, propisuje se tretman vode sanitarnog i vodenog toplotnog uređaja na način da se pridržavate lokalnih propisa na snazi.

Parametri koji utiču na trajnost i ispravan rad toplotnog izmenjivača su PH, tvrdoća, provodljivost, prisustvo kiseonika u vodi za punjenje, njima se dodaju i ostaci nakon obrade uređaja (ostaci zavarivanja), eventualno prisustvo ulja i korozije koji bi mogli naneti štetu na izmenjivaču.

Da biste to sprečili, savetujemo vam da:

- Pre instalacije, bilo na novom bilo starom uređaju, obavite čišćenje uređaja čistom vodom da biste uklonili krute ostatke sadržane u uređaju.
- Provedite hemijski tretman čišćenja uređaja:
 - Za čišćenje novog uređaja koristite prikladno sredstvo za čišćenje (kao što su na primer Sentinel X300, Fernox Cleaner F3 ili Jenaqua 300) u kombinaciji sa dobrim pranjem.
 - Za čišćenje starog uređaja koristite prikladno sredstvo za čišćenje (kao što su na primer Sentinel X400 ili X800, Fernox Cleaner F3 ili Jenaqua 400) u kombinaciji sa dobrim pranjem.

- Proverite maksimalnu tvrdoću i količinu vode za punjenje na način da pogledate grafikon (Sl. 32), ako su sadržaj vode i tvrdoća vode ispod navedene krive, ne treba se obavljati nikakav specifični tretman da biste ograničili sadržaj kalcijum karbonata, u suprotnom slučaju ćete morati predvideti tretman vode za punjenje.

- Ne dozvoljava se korišćenje za punjenje uređaja omeškane vode sa upotrebom jonoizmenjivačke smole, ili destilovane vode.

- U slučaju da se mora predvideti tretman vode, on se mora obaviti kompletnom desalinizacijom vode za punjenje. Kompletnom desalinizacijom za razliku od kompletnog omeškavanja, sem što se uklanjaju sredstva za stvrdnjavanje (Ca, Mg) se uklanjaju i svi drugi minerali da bi se smanjila provodljivost vode za punjenje sve do 10 mikrosimensa/cm. Zbog svoje niske provodljivosti, desalinirana voda predstavlja ne samo meru protiv stvaranja kamenca nego služi i za zaštitu od korozije.

- Postavite odgovarajući inhibitor (kao što su na primer Sentinel X100, Fernox Protector F1 ili Jenaqua 100) i ako bude potrebno uspite i prikladnu anti-friz tečnost (u svrhu davanja primera Sentinel X500, Fernox Alphi 11 ili Jenaqua 500).

- Uverite se da električna provodljivost vode ne bude viša od 2000 μ s/cm u slučaju tretirane vode i niža od 600 μ s/cm u slučaju netretirane vode.

- Da biste sprečili pojave korozije, PH vode uređaja treba da bude između 7,5 i 9,5.

- Uverite se da je maksimalni sadržaj klorura niži od 250 mg/l.

NAPOMENA: u vezi sa količinama i načinom korišćenja proizvoda za tretman vode, konsultujte uputstva koja previda sam proizvođač istih proizvoda.

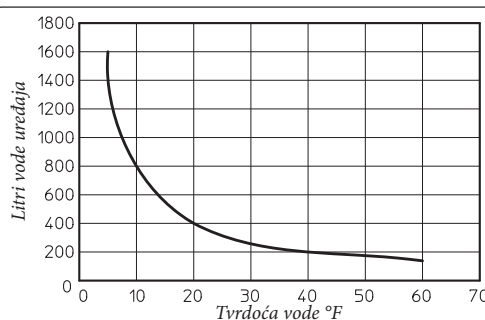
1.24 PUNJENJE SISTEMA.

Kada povežete kotao, počnite sa punjenjem uređaja kroz slavinu za punjenje (Kom. 24 Sl. 34). Punjenje se mora obavljati polako na način da se mehurići vazduha koji se nalaze u vodi oslobode i izađu kroz oduške kotla i uređaja za grejanje. Kotao ima ugrađen automatski ventil za odušku postavljen na cirkulatoru. *Proverite da je kapica olabavljena.* Otvorite ventile za odušku radijatora. Ventili za odušku radijatora se moraju zatvoriti kada iz njih bude izlazila samo voda. Slavina za punjenje se mora zatvoriti kada manometar kotla bude pokazivao otprilike 1,2 bara.

NAPOMENA: tokom ovih operacija aktivirajte funkcije automatske oduške koje postoje na kotlu (aktivne pri prvom uključivanju).

1.25 PUNJENJE SIFONA ZA SAKUPLJANJE KONDENZATA.

Prilikom prvog uključivanja kotla može se desiti da iz odvoda za kondenzaciju izađu produkti sagorevanja, uverite se nakon rada od nekoliko minuta da iz odvoda za kondenzaciju više ne bude izlazio kondenzacijski dim. Tako nešto znači da će se sifon napuniti do pravilne visine kondenzacije na način da ne dozvoljava prolaz dima.



NAPOMENA: grafikon se odnosi na čitav životni vek uređaja. Držite na umu i redovna i vanredna održavanja koja dovode do punjenja i pražnjenja uređaja o kojem je reč.

1.26 PUŠTANJE U RAD SISTEMA NA GAS.

Što se tiče puštanja uređaja u rad morate pogledati tehničke propise na snazi.

Naročito kada je reč o novorealizovanim uređajima na gas, potrebno je:

- otvoriti prozore i vrata;
- izbegavati stvaranje varnica i otvorenog plamena;
- obaviti pražnjenje vazduha iz cevi;
- proveriti zaptivenost sistema u skladu sa indikacijama priloženim važećim tehničkim standardima.

1.27 PUŠTANJE KOTLA U RAD (UKLJUČIVANJE).

Za puštanje u rad kotla (operacije navedene u sledećem tekstu mora obaviti isključivo profesionalno kvalifikovano osoblje i u prisustvu samo osoblja zaduženog za rad):

- proveriti nepropusnost unutrašnjeg sistema kao što je propisano važećim standardom;
- uveriti se da je gas onog tipa koji se predviđa za rad tog kotla (tip gasa će se pojaviti na ekranu pri prvom električnom napajanju ili ga možete proveriti u odgovarajućem parametru "G");
- uveriti se da se obavilo povezivanje na mrežu od 230V-50Hz, poštujući polaritet L-N i uzemljenje;
- uveriti se da nema spoljnih uzroka koji bi mogli dovesti do nakupljanja goriva;
- uključiti kotao i uveriti se u pravilno uključenje;
- proveriti da su kapacitet gasa i odgovarajući pritisci u skladu sa onim navedenim u knjižici (Pogl. 3.20);
- proveriti intervenciju bezbednosnih uređaja u slučaju da nema gasa i odgovarajuće vreme intervencije;
- uveriti se u intervenciju glavnog prekidača koji se nalazi na početnom delu kotla i na samom kotlu;
- uveriti se da terminali za usis i/ili odvod (ako postoje) nisu začepljeni.
- Izvršiti testiranje dimovoda.

Ako samo i jedna kontrola od ovih bude negativna, kotao se ne sme puštati u rad.

1.28 CIRKULACIONA PUMPA.

Kotlovi su isporučeni zajedno sa ugrađenim cirkulatorom sa promenljivom brzinom.

U fazi zagrevanja postoje sledeći načini rada koji mogu da se izaberu na meniju "Programiranje elektronske kartice".

NAPOMENA.: kontrola ΔT (A3) može da se obavi u skladu sa karakteristikama sistema za grejanje i kotla.

- **Proporcionalna prevalencija (A3 = 0):** brzina cirkulatora se menja u odnosu na snagu koju proizvodi gorionik; sa porastom snage raste i brzina.
- **ΔT Konstantna (A3 = 5 ÷ 25 K):** Brzina cirkulatora se menja kako bi se zadržala konstantna ΔT između dovoda i odvoda iz sistema prema unetoj vrednosti K (A3 = 15 Podrazumevane vrednosti).
- **Fiksna:** postavljanjem parametara "A1" i "A2" na jednaku vrednost (5/6 ÷ 9), cirkulator radi na konstantnoj brzini. Za ispravan rad kotla nije dozvoljeno da se silazi ispod prethodno navedene minimalne vrednosti.

U sanitarnoj fazi cirkulator uvek radi na maksimalnoj brzini.

Eventualna deblokada pumpe. Ako se nakon dužeg perioda neaktivnosti cirkulator blokira, morate da okrenete pomoću šrafcižera osovinu motora. Pažljivo obavite ovu operaciju da ne bi došlo do oštećenja iste.

Podšavanje baj-pasa (Kom. 21 Sl.34). Kotao izlazi iz fabrike sa otvorenim baj-pasom.

U slučaju specifičnih potreba možete regulisati baj-pas od minimuma (baj-pas zatvoren) do maksimuma (baj-pas otvoren). Obavite prilagođavanje šrafcižerom sa uredom, okrenete li udesno otvara se baj-pas, okrenete li ulevo zatvara se.

INSTALATER

KORISNIK

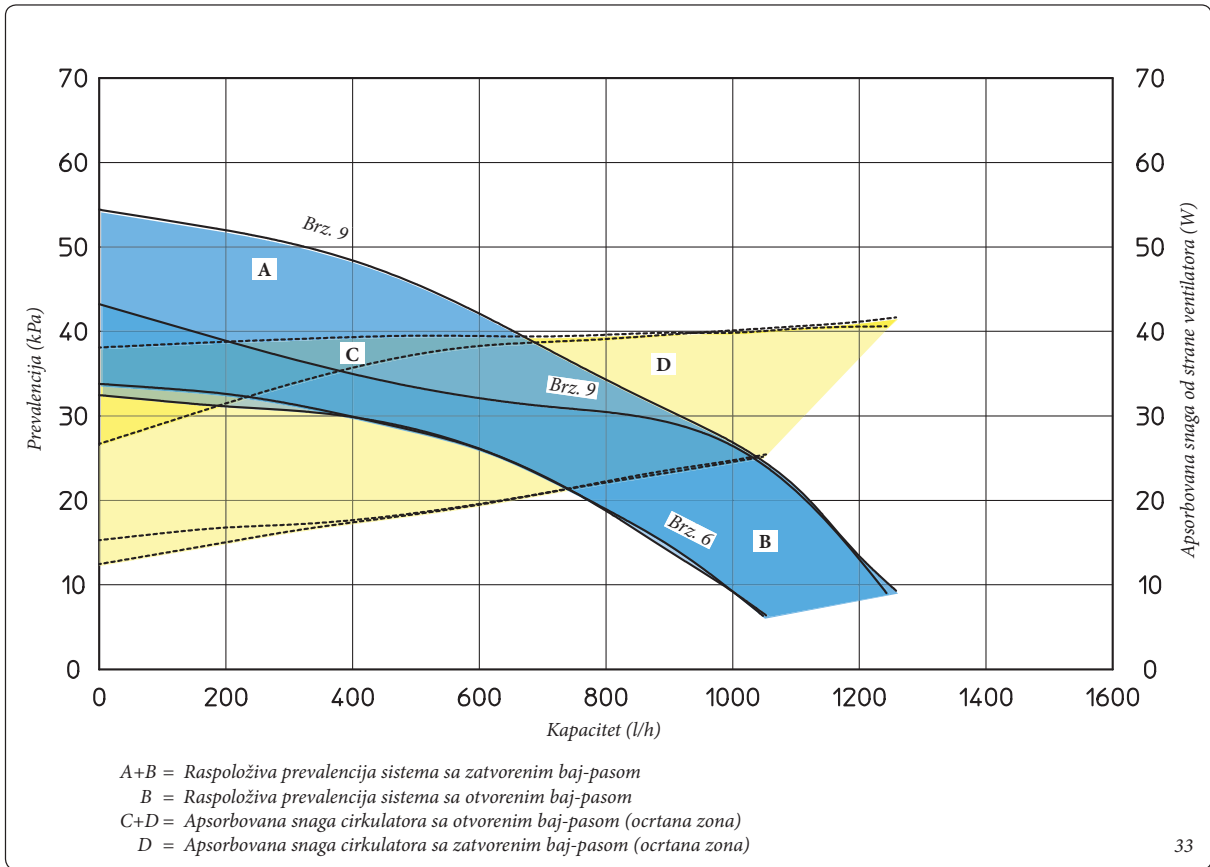
ODRŽAVAOC

INSTALATER

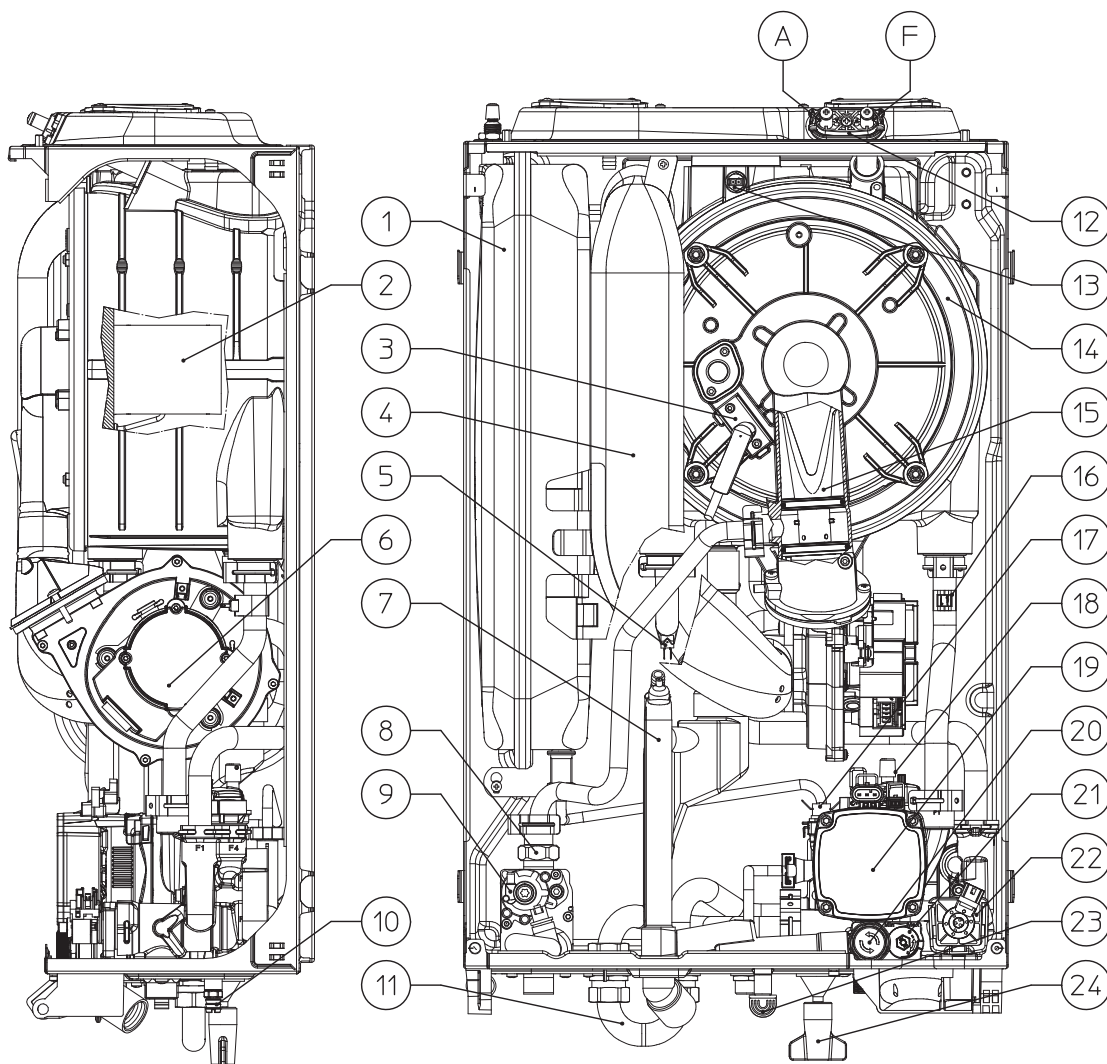
KORISNIK

ODRŽAVAOC

Raspoloživa prevalencija uređaja.



33



Objašnjenja:

- 1 - Ekspanzioni sud uređaja
- 2 - Gorionik
- 3 - Svećica za uključivanje/otkrivanje
- 4 - Cev za usis vazduha
- 5 - Polazna sonda
- 6 - Ventilator
- 7 - Sifon za odvod kondenzata
- 8 - Gasna mlaznica

- 9 - Gasni ventil
- 10 - Slavina za pražnjenje uređaja
- 11 - By-pass povratnog dovoda iz jedinice za ključanje
- 12 - Bunarčići za uzimanje (vazduha A) - (đima F)
- 13 - Sonda za dim
- 14 - Kondenzacijski modul
- 15 - Venturi

- 16 - Povratna sonda
- 17 - Merač pritiska uređaja
- 18 - Ventil oduške vazduha
- 19 - Cirkulator kotla
- 20 - Bezbednosni ventil 3 bara
- 21 - Baj-pass
- 22 - Trokraki ventil (motorizovan)
- 23 - Spojka signalizacije odvoda ventila
- 24 - Slavina za punjenje uređaja

1.30 KOMPLETI DOSTUPNI NA ZAHTEV.

- Komplet slavina za unos u uređaj bez ili sa filterom koji se može pregledati (na zahtev). Kotao je pripremljen za instalaciju slavina za zatvaranja uređaja koji se stavljaju na polaznu i povratnu cev grupe za povezivanje. Taj je komplet vrlo koristan prilikom održavanja jer omogućuje da se kotao isprazni bez potrebe da se isprazni i ceo sistem, sem toga u verziji sa filterom čuva karakteristike rada kotla zahvaljujući filteru se može pregledati.

- Komplet za pokrivanje (na zahtev). U slučaju instalacije napolju u delimično zaštićenom mestu i sa direktnim usisom, obavezno montirajte prikladan zaštitni gornji poklopac da bi kotao mogao pravilno raditi i da ga se zaštiti od nepovoljnih vremenskih uslova.
- Komplet cikloidnog filtera (na zahtev). Cikloidni magnetni filter omogućuje da se presretnu ostaci gvožđa koji postoje u vodi uređaja. Zahvaljujući dvema slavinama koje postoje u kompletu, može se jednostavno obavljati održavanje filtera bez potrebe za pražnjenjem kola.

Gore navedeni kompleti se prilažu zajedno sa listom sa uputstvima o njihovoj montaži i korišćenju.

INSTALATER

KORISNIK

ODRŽAVAOC

2 UPUTSTVA O UPOTREBI I ODRŽAVANJU

2.1 ČIŠĆENJE I ODRŽAVANJE.

Pažnja: da biste očuvali celovitost kotla i održali tokom vremena karakteristike bezbednosti, performansi i pouzdanosti koje karakterišu kotao potrebno je da izvršite održavanje najmanje jednom godišnje, kao što je navedeno pod tačkom koja se odnosi na "godišnju kontrolu i održavanje aparata" u skladu sa nacionalnim, regionalnim ili lokalnim važećim propisima.

2.2 OPŠTA UPOZORENJA.

Ne izlažite vaš viseći kotao direktnoj pari sa površina za kuvanje.

Zabranjuje se korišćenje kotla od strane dece i osoba bez iskustva.

Iz bezbednosnih razloga, uverite se da koncentrični terminal za usis-vazduha/odvod-dima (ako postoje) nisu začepljeni čak ni privremeno.

U slučaju da odlučite privremeno deaktivirati kotao morate:

- obaviti praznjenje od vode, tamo gde se ne predviđa korišćenje anti-friz sredstava;
- isključiti napajanje električnom energijom, vodom i gasom.

U slučaju radova ili održavanja struktura koje se nalaze u blizini cevi ili uređaja za odvod dima i njihove opreme, isključite aparat i na kraju radova proverite efikasnost cevi ili uređaja od strane profesionalno kvalifikovanog osoblja. Ne obavljajte čišćenje aparata ili nekih njegovih delova sa lako zapaljivim supstancama. Ne ostavljajte posude ili zapaljive supstance u prostoriji u kojoj je instaliran aparat.

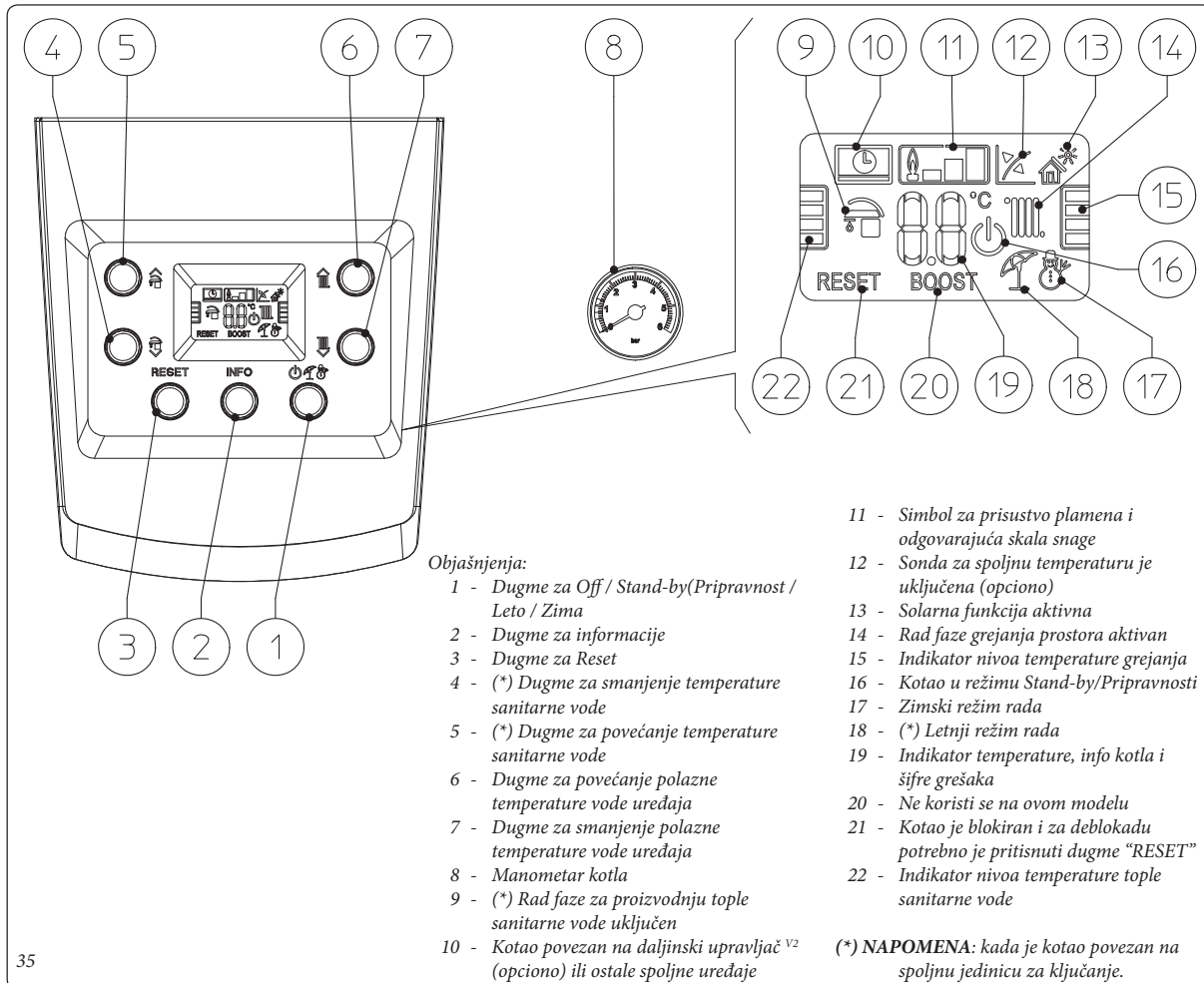
• **Pažnja:** korišćenje bilo koje komponente koja koristi električnu energiju zahteva da se pridržavate nekih osnovnih pravila kao što su:

- ne dirajte aparat mokrim ili vlažnim delovima tela; ne dirajte ga ni kada ste bos;
- ne povlačite električne kablove, ne ostavljajte aparat izložen atmosferskim uticajima (kiši, suncu, itd.);
- korisnik ne sme zameniti kabl za napajanje aparata;
- u slučaju oštećenja kabla, isključite aparat i obratite se isključivo profesionalno kvalifikovanom osoblju koje će ga zameniti;
- kada odlučite da nećete koristiti aparat duže vreme, dobro bi bilo da isključite električni prekidač za napajanje.

NAPOMENA: temperature navedene na ekranu imaju toleranciju od +/- 3°C zbog prostornih uslova koji se ne pripisuju kotlu.

Na kraju života proizvod ne sme da se odloži zajedno sa redovnim kućnim otpadom niti da se ostavi u okolini, već isti treba da ukloni profesionalno ovlašćeno preduzeće. Obratite se proizvođaču u vezi uputstava o odlaganju.





2.3 KONTROLNI PANEL.



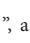


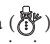

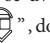

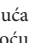
2.4 UPOTREBA KOTLA.

Pre uključanja uverite se da je uređaj pun vode i kontrolišite da kazaljka manometra (8) prikazuje vrednost između 1 ÷ 1,2 bara.


- Otvorite slavinu za gas na početnom delu kotla.

- Pritisnite više puta dugme  da biste ciklički prešli iz stanja "stand-by/pripravnost" () u "leto" () i "zimu" (.


• **Leto** (): u ovom režimu rada kotao proizvodi samo toplu sanitarnu vodu, temperatura vode se podešava pomoću dugmadi  i , a podešena temperatura se prikazuje na ekranu pomoću indikatora (19), takođe se prikazuje i nivo temperature podesiv na indikatoru (22).



• **Zima** (): u ovom režimu rada kotao služi za grejanje prostorija i za proizvodnju tople sanitarne vode. Temperatura sanitarne tople vode se uvek podešava pomoću dugmadi  i , dok se temperatura grejanja podešava pomoću dugmadi  i  a odgovarajuća temperatura se prikazuje na ekranu pomoću indikatora (19), takođe se prikazuje i nivo temperature podesiv na indikatoru (15).

Od tog trenutka kotao radi automatski. Ako nema zahteva za toplotom (grejanjem ili proizvodnjom tople sanitarne vode), kotao se stavlja u stanje "čekanja" koje odgovara kotlu koji se napaja bez postojanja plamena. Svaki put kada se gorionik uključi, na ekranu se prikazuje odgovarajući simbol (11) za prisustvo plamena sa odgovarajućom skalom snage.

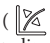

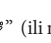
• **Rad sa Daljinskim prijateljskim upravljačem^{v2} (DPU^{v2}) (Opciono).** Ako je za uređaj povezan Digitalni daljinski prijateljski upravljač DPU^{v2} na ekranu će se pojaviti simbol  i parametri za podešavanje kotla se mogu podešavati sa kontrolne table samog daljinskog upravljača DPU^{v2}. Na komandnoj tabli kotla ostaće aktivno dugme za poništavanje (reset) (3), dugme za gašenje (1) (samo režim "off") i ekran na kome je prikazano stanje rada.

Pažnja: ako je kotao u režimu "off" na daljinskom upravljaču DPU^{v2} će se prikazati simbol greške povezivanja "ERR>CM". Daljinsko upravljanje DPU^{v2} će u svakom slučaju biti napajano tako da se memorisani programi neće izgubiti.


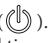
• **Solarna funkcija (14 ).** Ova funkcija se uključuje automatski ako kotao otkrije prisustvo sonde na sanitarnom ulazu (opciono) ili ako je parametar "Kašnjenje uključivanja solarnog sistema" veći od 0 sekundi.

Za vreme uzimanja vode iz solarnog sistema, ako je voda na izlazu dovoljno topla ili ako postoji vreme "Kašnjenja solarnog uključivanja", kotao se neće uključiti a na ekranu će se pojaviti simbol za uzimanje vode () i simbol za solarnu funkciju koji će treperiti ().


Kada voda kojom snabdeva solarni sistem bude na temperaturi nižoj od one podešene ili na isteku vremena "Kašnjenja solarnog uključivanja", kotao će se uključiti i tada će simbol solarne funkcije ostati fiksno uključen.

• **Rad sa opcionom spoljnom sondom** (). Ako je sistem opremljen opcionom spoljnom sondom, ona upravlja izlaznom temperaturom vode za grejanje i ona zavisi od izmerene spoljašnje temperature (poglavlje 1.10). Možete promeniti polaznu temperaturu na način da izaberete krivu rada uz pomoć dugmadi  i  (ili na komandnom panelu uređaja DPU^{v2} ako je povezan na kotao) izborom vrednosti od "0 do 9".

Ako spoljna sonda postoji na ekranu će se pojaviti odgovarajući simbol (12). U fazi grejanja, ako je temperatura vode koja se nalazi u grejnom sistemu dovoljna za zagrevanje radijatora, kotao može raditi samo sa uključenim cirkulatorom.

• **Režim "stand-by/pripravnosti".** Pritisnite uzastopce dugme  sve dok se na ekranu ne pojavi simbol (). Od tog trenutka kotao neće više biti aktivan, ali će u svakom slučaju biti garantovana funkcija protiv zamrzavanja, protiv blokade pumpe i trokrakog ventila i radiće signalizacija eventualnih anomalija.

NAPOMENA: u ovakvom stanju se kotao mora smatrati još uvek pod naponom.

• **Režim "off".** Ako držite pritisnutim 8 sekundi dugme , ekran će se ugasisi i kotao će biti potpuno isključen. U ovom režimu bezbednosne funkcije nisu zagarantovane.

NAPOMENA: u ovom stanju, kotao iako nema aktivne funkcije se ipak mora smatrati pod naponom, to se stanje prikazuje upaljenom "tačkom" u centru ekrana.

• **Rad ekrana.** Za vreme upotrebe komandne table, ekran će se upaliti i posle 15 sekundi neaktivnosti svetlo će se ugasisi a ostaće upaljeni samo simboli za aktivne funkcije. Pomoću parametra "t8" u meniju za personalizaciju elektronske kartice moguće je menjati način osvetljenja ekrana.

INSTALATER

KORISNIK

ODRŽAVAOC

2.5 SIGNALIZACIJA KVARA I ANOMALIJE.

Kotao Victrix Tera signalizuje eventualnu anomaliju šifrom na način da je prikaže na ekranu kotla (19) u skladu sa sledećom tabelom:

Šifra Greške	Signalizovana anomalija	Uzrok	Stanje kotla /Rešenje
01	Blokada zbog neuključivanja	Kotao se u slučaju grejanja prostora ili proizvodnje tople sanitarne vode ne uključuje u predodređenom roku. Pri prvom uključivanju ili posle duže neaktivnosti aparata, možda će se morati intervenisati radi uklanjanja blokade.	Pritisnite dugme za Reset (1)
02	Blokada bezbednosnog termostata (previsoka temperatura)	Tokom normalnog režima rada ako zbog neke anomalije dođe do preteranog unutrašnjeg zagrevanja, kotao ide u stanje blokade.	Pritisnite dugme za Reset (1)
03	Blokada termostata dima	Tokom normalnog režima rada ako zbog neke anomalije dođe do preteranog zagrevanja dima, kotao ide u stanje blokade	Pritisnite dugme za Reset (1)
04	Blokada otpornika kontakata	Elektronska kartica otkriva anomaliju napajanje gasnog ventila. Proverite povezanost iste. (anomalija se otkriva i prikazuje samo kada postoji neki zahtev).	Pritisnite dugme za Reset (1)
05	Anomalija polazne sonde	Kartica otkriva anomaliju polazne sonde NTC.	Kotao se ne pokreće (1)
08	Maksimalan broj resetovanja	Broj dostupnih već obavljenih reseta.	Pažnja: moguće je resetovati grešku maksimalno sve do 5 puta u nizu posle čega je funkcija blokirana narednih sat vremena. Nakon toga se na svakih sat vremena dobija po jedan pokušaj, do najviše 5 pokušaja. Ako isključite pa opet uključite aparat, dobijate ponovnih 5 pokušaja.
10	Nedovoljan pritisak uređaja	Nema dovoljnog pritiska vode u unutrašnjosti kola za grejanje da bi se garantovao pravilan rad kotla.	Proverite na manometru kotla da je pritisak uređaja u rasponu od 1÷1,2 bara i eventualno obnovite pravilan pritisak.
12	Anomalija sonde bojlera	Kartica očitava anomaliju na sondi bojlera.	Kotao ne može da proizvodi toplu sanitarnu vodu (1)
15	Pogrešna konfiguracija	Kartica otkriva grešku ili nedoslednost na električnim instalacijama, kotao se neće uključiti.	U slučaju vraćanja na normalne vrednosti , kotao se ponovo pokreće bez potrebe da se resetuje. Uverite se da je kotao ispravno konfigurisan (1).
16	Anomalija ventilatora	Do toga dolazi kada ventilator ima mehanički ili elektronski kvar.	Pritisnite dugme za Reset (1)
20	Blokada parazitnog plamena	Do njega dolazi u slučaju disperzije u kolu za otkrivanje ili anomalije u kontroli plamena.	Pritisnite dugme za Reset (1)
23	Anomalija povratne sonde	Kartica otkriva anomaliju povratne sonde NTC	Kotao se ne pokreće (1)
24	Greška na tastaturi	Kartica otkriva anomaliju na tastaturi.	U slučaju vraćanja na normalne vrednosti , kotao se ponovo pokreće bez potrebe da se resetuje (1)
27	Nedovoljna cirkulacija	Do toga dolazi u slučaju prezagrevanja kotla zbog nedovoljne cirkulacije vode u primarnom kolu; uzroci mogu da budu: - slaba cirkulacija uređaja; uverite se da nije došlo do začepljenja na kolu za grejanje i da je uređaj bez vazduha (odzračen); - cirkulator je blokirani; obavite deblokadu cirkulatora.	Pritisnite dugme za Reset (1).
29	Anomalija sonde za dim	Kartica otkriva anomaliju sonde za dim.	Kotao se ne pokreće (1)
31	Nema komunikacije sa daljinskim upravljačem.	Pojavljuje se u slučaju spajanja na nekompatibilni daljinski upravljač, ili u slučaju pada komunikacije između kotla i daljinskog upravljača	Isključite i ponovo uključite napon kotlu. Ako se kod ponovnog uključivanja ne prepozna Daljinski Upravljač, kotao prelazi u način lokalnog rada i koriste se komande koje se nalaze na komandnoj ploči. U ovom slučaju ne može da se aktivira funkcija "Grejanje" (1).

(1) Ako se anomalija ni tako ne reši, morate pozvati osposobljenog tehničara (na primer Tehnički Servis firme Immergas).

(2) Možete proveriti ovu anomaliju samo na listi grešaka koja postoji u meniju "Informacije"

Šifra Greške	Signalizovana anomalija	Uzrok	Stanje kotla /Rešenje
37	Niski napon napajanja	Do ove greške dolazi kada je napon napajanja niži od dozvoljene granice za ispravan rad kotla.	U slučaju vraćanja na prethodne vrednosti, kotao se pokreće bez potrebe da se resetuje (1)
38	Nema signala plamena	Do ove greške dolazi kada je kotao pravilno uključen ali se plamen gorionika iznenada ugasio; dolazi do novog pokušaja uključivanja i ako se uspostave normalni uslovi rada kotao se ne mora resetovati.	U slučaju vraćanja na prethodne vrednosti, kotao se pokreće bez potrebe da se resetuje (1) (2)
43	Blokada zbog gubitka signala plamena	Do ovoga dolazi ako se u predodređenom roku uzastopce više puta pojavi greška "Gubitak signala plamena (38)".	Pritisnite dugme za Reset, kotao pre nego što se ponovo pokrene obavlja ciklus naknadne ventilacije. (1)
45	ΔT visoka	Kotao beleži nagli i nepredviđeni porast ΔT između dovodne i odvodne sonde u sistem.	Ograničava se snaga gorionika kako bi se sprečila eventualna oštećenja na modulu za kondenzat, dok se posle ponovnog uspostavljanja ΔT kotao vraća u normalan rad. Proverite da je prisutna cirkulacija vode u kotlu, da je cirkulator regulisan prema potrebama sistema i da povratna sonda ispravno radi. (1) (2)
47	Ograničavanje snage gorionika	U slučaju da se otkrije preterana temperatura dima, kotao će smanjiti ispuštanu snagu da se ne bi oštetio.	(1)
51	Nema komunikacije sa Bežičnim DPU	U slučaju da nema komunikacije između kotla i DPU Bežične verzije, signalizuje se anomalija, od tog se trenutka može kontrolisati sistem samo preko komandnog panela istog kotla.	Proverite rad Bežičnog DPU, proverite napunjenost baterija (pogledajte odgovarajuću knjižicu sa uputstvima).
60	Anomalija cirkulator u blokadi	Cirkulator stoji zbog jednog od sledećih razloga: Radni kolut blokiran, električni kvar	Pokušajte da izvršite deblokadu cirkulatora kao što je opisano u odgovarajućem paragrafu. U slučaju vraćanja na prethodne vrednosti, kotao se pokreće bez potrebe da se resetuje (1)
61	Prisutnost vazduha u cirkulatoru	Otkriven je vazduh u unutrašnjosti cirkulatora; cirkulator ne može da radi.	Odušite cirkulator i kolo za grejanje. U slučaju vraćanja na prethodne vrednosti, kotao se pokreće bez potrebe da se resetuje (1)
70	Zamena polazne / povratne sonde	U slučaju greške prilikom kablovskog povezivanja kotla, otkriva se greška	Kotao se ne pokreće (1)
75	Kvar polazne i/ili povratne sonde	Možda je pukla jedna ili obe polazne i povratne sonde sistema	Kotao se ne pokreće (1)
76	Zanošenje temperature polazne i/ili povratne sonde	Otkriven je kvar jedne ili obe polazne i povratne sonde sistema	Kotao se ne pokreće (1)

(1) Ako se anomalija ni tako ne reši, morate pozvati osposobljenog tehničara (na primer Tehnički Servis firme Immergas).
(2) Možete proveriti ovu anomaliju samo na listi grešaka koja postoji u meniju "Informacije"



INSTALLATER

KORISNIK

ODRŽAVAOC

2.6 MENI SA INFORMACIJAMA.

Kada pritisnete i držite pritisnutim dugme "INFO" (1) barem 1 sekund, aktivira se "Meni sa informacijama" unutar koga su prikazani pojedini funkcionalni parametri rada kotla.

Da biste prelazili po raznim parametrima pritisnite dugmad "regulisanje sanitarne vode"  .

Sa aktivnim menijem na indikatoru (19) prikazuju se naizmenice parametar sa slovom "d" kao i broj parametra.

Da biste prikazali vrednost parametra, izaberite ga dugmetom  .

Da biste se vratili na prethodni prikaz ili izašli iz menija, pritisnite dugme "RESET", ili sačekajte 15 minuta.

Id Parametar	Opis
d 0.0	Ne koristi se
d 0.1	Prikazuje signal plamena (uA)
d 0.2	Prikazuje trenutnu izlaznu temperaturu vode za grejanje na izlazu iz primarnog izmenjivača
d 0.3	Ne koristi se
d 0.4	Prikazuje vrednost podešenu za vrednosti grejanja
d 0.5	Prikazuje vrednost podešenu za vrednosti sanitarnog režima
d 0.6	Prikazuje spoljnu temperaturu prostora (ako postoji opciona spoljna sonda) Ako je izmerena temperatura ispod nule, prikazana vrednost treperi.
d 0.7	Prikazuje se temperatura jedinice za ključanje
d 0.8	Prikazuje temperaturu sanitarne vode na povratu iz sistema
d 0.9	Prikazuje spisak poslednjih osam anomalija. (za klizanje po spisku pritisnite dugmad "regulisanje temperature grejanja" (6 i 7))
d 1.0	Reset spiska anomalija. Nakon što se prikaže "d 1.0" pritisnite dugme za Reset barem 3 sekunde, brisanje će se potvrditi treperenjem simbola "88" u trajanju od dve sekunde
d 1.1	Ne koristi se
d 1.2	Prikazuje brzinu rada cirkulatora
d 1.3	Ne koristi se
d 1.4	Prikazuje brzinu rada cirkulatora (lh/100)
d 1.5	Prikazuje brzinu rada ventilatora (rpm/100)
d 1.6	Prikazuje temperaturu očitane od strane sonde za dim
d 1.7	Prikazuje izračunatu polaznu temperaturu
d 1.8	Na kraju funkcije, grejač estriha prikazuje koliko sati je polazna temperatura ostala na "Gornjim podeš.vrednostima"
d 1.9	Naizmenično prikazuje softversku verziju bezbednosti i onu funkcionalnu
d 2.0	Prikazuje izračunatu polaznu temperaturu zone dva (opciono)
d 2.1	Prikazuje izračunatu polaznu temperaturu zone tri (opciono)
d 2.2	Ne koristi se

2.7 ISKLJUČENJE KOTLA.

Isključite kotao na način da ga stavite u režim "off", zatim morate da isključite višepolarni spoljašnji prekidač i zatvorite ventil gasa na početnom delu kotla. Ne ostavljajte nepotrebno uključanim kotao kada se neće koristiti u dužem periodu.

2.8 VRAĆANJE U PRETHODNO STANJE PRITISKA UREDAJA ZA GREJANJE.

Periodično kontrolišite pritisak vode u uređaju. Kazaljka na manometru kotla mora pokazivati vrednost između 1 i 1,2 bara.

Ako je pritisak niži od 1 bara (kada je uređaj hladan) morate da se pobrinete za vraćanje u prethodno stanje uz pomoć slavine za punjenje koja se nalazi u donjem delu kotla (Kom. 1 Sl. 6).

NAPOMENA: zatvorite slavinu nakon operacije. Ako pritisak dođe do vrednosti od 3 bara postoji rizik od intervencije bezbednosnog ventila.

U tom slučaju ispuštite vodu kroz ventil za odušku vazduha iz radijatora sve dok se pritisak ne postavi na 1 bar ili zatražite intervenciju kvalifikovanog i profesionalnog osoblja.

Ako bude često dolazilo do pada pritiska, zatražite intervenciju profesionalno kvalifikovanog osoblja na način da se eliminišu eventualni gubici iz uređaja.

2.9 PRAŽNENJE UREĐAJA.

Da bi se obavila operacija pražnjenja kotla, otvorite prikladnu slavinu za pražnjenje (Sl. 6). Pre nego što obavite ovu operaciju, uverite se da je slavinu za punjenje zatvorena.

2.10 ZAŠTITA OD ZAMRZAVANJA.

Kotao serije "Victrix Tera" je opremljen funkcijom protiv zamrzavanja koja uključuje gorionik kada se temperatura spusti ispod 4°C (serijska zaštita sve do min. temperature od -5°C). Sve informacije koje se odnose na zaštitu od zamrzavanja se navode u *Pogl. 1.3*. Da bi se garantovala celovitost aparata i termosanitarnog uređaja u zonama u kojima se temperatura spušta ispod nule, savetujemo vam da zaštitite uređaj anti-friz sredstvom i instalirajte na kotlu Komplet protiv zamrzavanja firme Immergas U slučaju duže neaktivnosti (vikendica), pored ostalog savetujemo da:

- isključite napajanje strujom;
- potpuno ispraznite grejni sistem i sistem za sanitarnu vodu kotla. Ako se uređaj često ispraznjava, morate obavezno obaviti punjenje vodom koja se prikladno tretira da bi se eliminisala tvrdoća radi koje dolazi do stvaranja kamenca.

2.11 ČIŠĆENJE KUĆIŠTA.

Za čišćenje kućišta kotla koristite vlažne krpe i neutralni sapun. Ne koristite abrazivne deterdžente ili one u prahu.

2.12 DEFINITIVNO ISKLJUČENJE.

U slučaju da odlučite obaviti definitivnu deaktivaciju kotla, neka to obavi profesionalno kvalifikovano osoblje za te operacije, ono se sem toga mora uveriti da se uređaj više ne napaja strujom, vodom i gorivom.

3 PUŠTANJE KOTLA U RAD (POČETNA KONTROLA).

Prilikom puštanja u rad kotla morate:

- proveriti da se korišćeni gas podudara sa onim za koji je kotao pripremljen;
- proveriti da se obavilo povezivanje na mrežu od 230V-50Hz, poštujući polaritet L-N i uzemljenje;
- proveriti da je uređaj za grejanje pun vode, kontrolisati da kazaljka manometra kotla pokazuje pritisak od $1 \pm 1,2$ bara;
- uključiti kotao i uveriti se u pravilno uključjenje;
- proveriti pravilnu kalibraciju i broj obrtaja ventilatora;

- proveriti CO_2 u dimu i maksimalni i minimalni kapacitet;
- proveriti intervenciju bezbednosnog uređaja u slučaju da nema gasa kao i odgovarajuće vreme intervencije;

proveriti intervenciju glavnog prekidača koji se nalazi na početnom delu kotla i na samom kotlu;

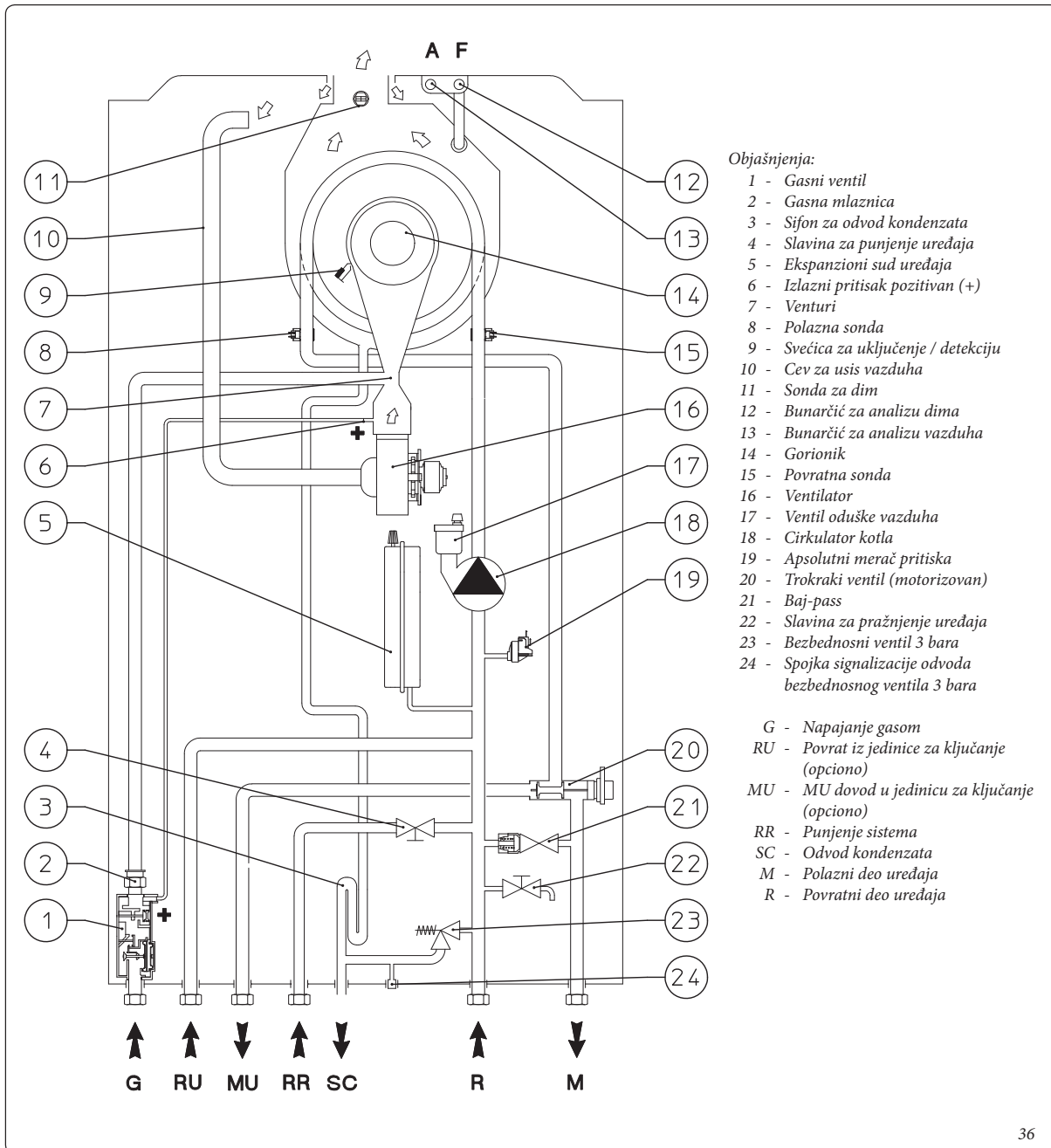
- proveriti da terminali za usis i/ili odvod nisu začepljeni;
- proveriti intervenciju organa za prilagođavanje;
- proveriti zaptivenost uređaja za prilagođavanje kapaciteta gasa (u slučaju da se promeni regulacija);

- proveriti proizvodnju tople sanitarne vode (kada je kotao povezan na spoljnu jedinicu za ključanje);

- proveriti zaptivenost hidrauličnih kola;
- proveriti ventilaciju i/ili provetranje prostorije u kojoj je predviđena instalacija.

Ako i samo jedna od ovih kontrola koje se tiču bezbednosti bude negativna, uređaj se ne sme puštati u rad.

3.1 HIDRAULIČNI DIJAGRAM KOTLA.



INSTALATER

KORISNIK

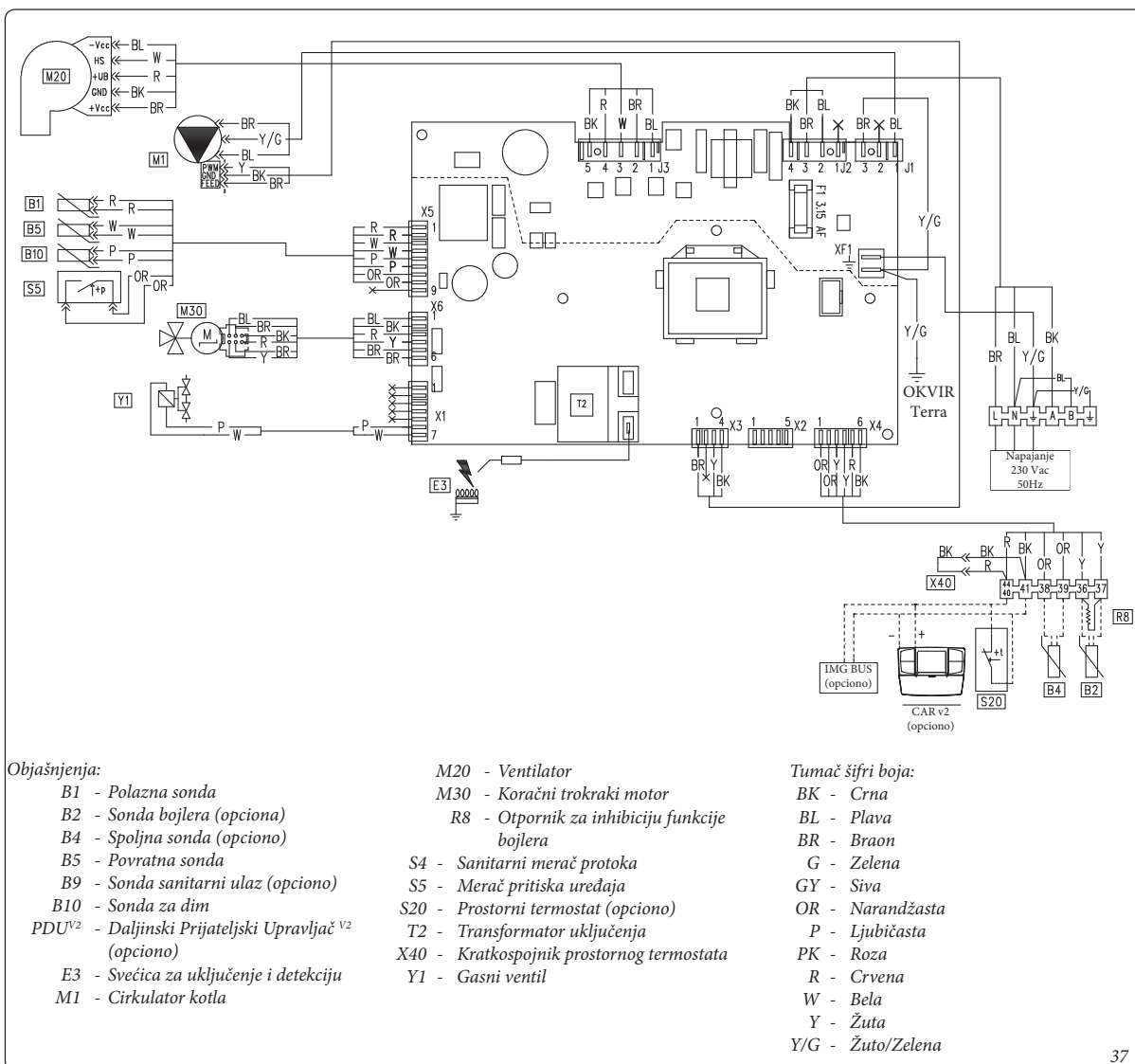
ODRŽAVAOC

3.2 ELEKTRIČNI DIJAGRAM.

INSTALATER

KORISNIK

ODRŽAVAO



Daljinski Prijateljski Upravljač^{v2}: kotao je pripremljen za upotrebu Daljinskog Prijateljskog Upravljača^{v2} (DPU^{v2}) koji se mora povezati na kleme 44/40 i 41 terminal bloka (postavljenog na upravljačkoj tabli kotla) i vodite računa da poštujuete polaritet i eliminišete kratkospojnik X40.

Prostorni termostat: kotao je pripremljen za postavljanje Prostornog Termostata (S20) koji će se povezati na kleme 44-40 - 41 terminal bloka (nalazi se na upravljačkoj tabli kotla) eliminisanjem kratkospojnika X40.

Jedinica za ključanje: kotao je predviđen za povezivanje na jedinicu za ključanje koja mora da bude povezana na kleme 36 - 37 terminala (koji se nalazi unutar prostora za priključke) na način da se ukloni otpornik R8.

3.3 EVENTUALNI PROBLEMI I NJIHOVI UZROCI.

NAPOMENA: intervencije održavanja moraju obaviti osposobljeni tehničari (na primer Tehnički Servis Immergas).

- Miris gasa. Tako nešto je posledica ispuštanja gasa iz cevi u kolu za gas. Morate proveriti nepropusnost u kolu te sprovođenje gasa.
- Više puta dolazi do blokade uključanja. Do toga možda dolazi jer nema gasa, proverite ima li pritiska u mreži i da je slavina za snabdevanje gasom otvorena. Nepravilno podešen ventil za gas, proverite pravilno podešavanje ventila za gas.
- Neispravno sagorevanje ili pojava buke. Tako nešto može uzrokovati: prljavi gorionik, parametri sagorevanja neispravni, nepravilno instalirani terminal za usis-odvod. Obavite čišćenje gore navedenih komponenata, uverite se u pravilnu instalaciju terminala, proverite kalibraciju ventila za gas (kalibracija Off-Set) i pravilan procenat CO₂ u dimnom gasu.
- Često aktiviranje funkcije bezbednosnog termostata (delegirano na polaznu i povratnu sondu sistema). Česte intervencije ovog termostata mogu da zavise od nedostatka vode u kotlu, od neodgovarajućeg protoka vode u sistemu ili od blokiranog cirkulatora. Proverite na manometru da je pritisak uređaja u okviru određenih vrednosti. Proverite da ventili na radiatorima nisu zatvoreni i da cirkulator ispravno radi.
- Sifon zaštopan. Tako nešto se desilo zbog nakupljanja prljavštine ili produkata sagorevanja u svojoj unutrašnjosti. Proverite kroz čep za odvod kondenzacije da nema ostataka materijala koji začepjava prolazak kondenzata.
- Izmjenjivač zaštopan. To je možda posledica zaštopanosti sifona. Proverite kroz čep za odvod kondenzacije da nema ostataka materijala koji začepjava prolazak kondenzata.
- Buka zato što ima vazduha u unutrašnjosti uređaja. Uverite se da je kapica prikladnog ventila za odušku vazduha otvorena (Ref. 18 Sl. 34). Uverite se da je pritisak uređaja i pretpunjenja ekspanzionog suda u okviru navedenih granica. Vrednost pretpunjenja ekspanzionog suda mora da bude 1,0 bara, vrednost pritiska uređaja mora da bude od 1 do 1,2 bara.

3.4 KONVERZIJA KOTLA U SLUČAJU PROMENE GASA.

Kada se aparat bude prilagođavao na drugu vrstu gasa u odnosu na onu na ploči sa podacima, morate zatražiti komplet sa svim potrebnim za transformaciju koja će se brzo obaviti.

Operacija prilagođavanja na vrstu gasa se mora poveriti osposobljenoj firmi (na primer Tehničkom Servisu firme).

Za prelazak sa jedne vrste gasa na drugi morate:

- iskopčati napajanje aparata;
- zameniti mlaznice pozicionirane između cevi za gas i glavčine za mešanje vazduha gasa (Kom. 8 Sl. 34), pazite da iskopčate aparat tokom te operacije;
- uključiti napajanje aparata;
- kalibrirati broj obrtaja ventilatora (Odelj. 3.5);
- regulisati pravilan odnos vazduha i gasa (Odelj. 3.6);
- obaviti zaptivanje uređaja za podešavanje kapaciteta gasa (u slučaju da se promene vrednosti);
- nakon što obavite transformaciju, stavite nalepnicu koju imate u kompletu za konverziju u blizinu pločice za podacima na mesto na kojem se navodi vrsta gasa.

Ova podešavanja se moraju odnositi na vrstu gasa koji se koristi na način da se slede indikacije iz tabele (Odelj. 3.20).

3.5 KALIBRISANJE BROJA OBRTAJA VENTILATORA.

Pažnja: provera i kalibracija su neophodni u slučaju prilagođavanja na drugu vrstu gasa, u fazi vanrednog održavanja sa zamenom elektronske kartice, komponenti kola za gas, vazduh ili u slučaju instalacije dimovoda veće dužine od 1 m horizontalne koncentrične cevi.

Toplotna snaga kotla je povezana sa dužinom cevi za usis vazduha i odvod dima. Ona se smanjuje ako se poveća dužina cevi. Kotao izlazi iz fabrike podešen na minimalnu dužinu cevi (1 m koaksijalni).

- aktivirati test dimovoda (Odelj. 3.12);
- odrediti signal ΔP dimovoda (Ref. 12 Sl. 34);
- Uporediti signal ΔP i ispraviti ako je potrebno parametre rada S1 sa sledećom tabelom:

Victrix Tera 24 Plus	
$\Delta P > 200$ Pa	
G20	S1 = 126 (6300 rpm)
G31	S1 = 121 (6050 rpm)

Pažnja: proverite serijski broj kotla.

Od broja 7211394 koristite podatke koji se nalaze u sledećim tabelama.

Victrix Tera 24 Plus	
$\Delta P > 200$ Pa	
G20	S1 = 126 (6300 rpm)
G31	S1 = 120 (6000 rpm)

3.6 PRILAGOĐAVANJE ODNOSA VAZDUH-GAS.

Pažnja: operacije provere CO₂ se moraju obavljati sa montiranim kućištem, dok se operacije kalibracije gasnog ventila moraju obavljati sa otvorenim kućištem i nakon što ste iskopčali napajanje kotla.

Kalibracija CO₂ na minimalnoj snazi

Udite u fazu dimničara bez uzimanja sanitarne vode i podesite snagu na minimum (0%). Da bi postigli pravilnu vrednost CO₂ dima neophodno je da tehničar postavi sondu za uzorkovanje sve do dna bunara, nakon toga proverite da li je vrednost CO₂ ista kao ona navedena u tabeli, u suprotnom slučaju podesite vijak (Odelj. 3 Sl. 38) (regulator Off-Set). Da biste povećali vrednost CO₂ morate okrenuti vijak za podešavanje(3) udesno ili ulevo ako je želite smanjiti.

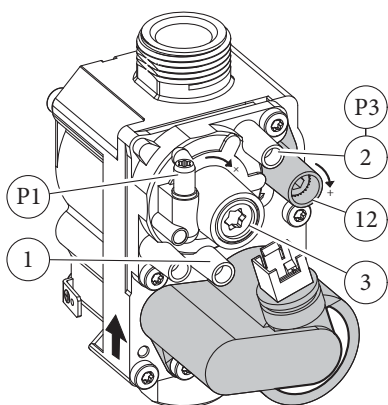
Kalibracija CO₂ na maksimalnoj snazi

Na kraju kalibracije minimalnog CO₂, održavanjem funkcije dimničar aktivnom, podesite snagu na maksimum (99%). Da bi postigli pravilnu vrednost CO₂ dima neophodno je da tehničar postavi sondu za uzorkovanje sve do dna bunara, nakon toga proverite da li je vrednost CO₂ ista kao ona navedena u tabeli, u suprotnom slučaju podesite vijak (Odelj. 12 Sl. 38) (regulator kapaciteta gasa).

Da biste povećali vrednost CO₂ morate okrenuti vijak za podešavanje(12) udesno ili ulevo ako je želite smanjiti.

Prilikom svake promene u podešavanju vijka (12) morate sačekati da se kotao stabilizuje na podešenoj vrednosti (oko 30 sek.).

Ventil za gas 42



Objašnjenja:

- 1 - Ulaz pritiska gasni ventil
- 2 - Izlaz pritiska gasni ventil
- 3 - Vijak za podešavanje Off/ Set
- 12 - Regulator izlaznog kapaciteta gasa

38

3.7 KONTROLE KOJE SE MORAJU OBAVITI POSLE KONVERZIJE GASA.

Nakon što ste se uverili da se transformacija obavila sa mlaznicama propisanog prečnika za vrstu gasa koji se koristi i da je kalibrisanje obavljeno na odgovarajućem pritisku, uverite se da plamen gorionika nije preterano visok i da je stabilan (da se ne odvaja od gorionika);

NAPOMENA: sve operacije koje se odnose na podešavanje kotlova mora obaviti kvalifikovana firma (na primer Tehnički Servis firme Immergas).

Victrix Tera 24 Plus		
	CO ₂ na maksimalnoj snazi	CO ₂ na minimalnoj snazi
G 20	9,70 % + 0,50 / - 0,20	8,80 % + 0,20 / - 0,30
G 31	11,40 % ± 0,30	10,60 % ± 0,20

Pažnja: proverite serijski broj kotla.

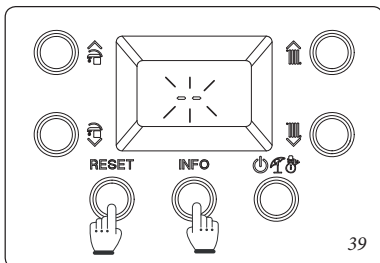
Od broja 7211394 koristite podatke koji se nalaze u sledećim tabelama.

Victrix Tera 24 Plus		
	CO ₂ na maksimalnoj snazi	CO ₂ na minimalnoj snazi
G 20	9,70 % + 0,30 / - 0,20	8,80 % + 0,20 / - 0,30
G 31	11,40 % ± 0,30	10,60 % ± 0,20

3.8 PROGRAMIRANJE ELEKTRONSKE KARTICE

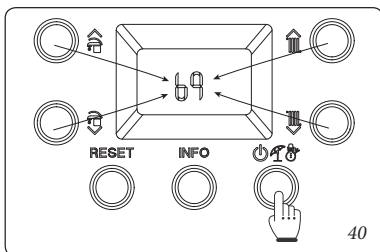
Kotao je pripremljen za eventualno programiranje nekih parametara rada. Izmenom ovih parametara na način opisan u nastavku, možete prilagoditi kotao u skladu sa specifičnim potrebama.

Za pristup fazi programiranja potrebno je pritisnuti i držati pritisnutim duže od 5 sekundi dugmad "RESET" i "INFO", na ekranu se pojavljuju dve crtice "--" koje trepere i potrebno je uneti lozinku za pristup u meni za programiranje.

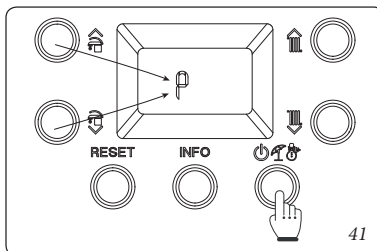


Za unos prve cifre, koristite dugmad za podešavanje sanitarne vode "P", za unos druge cifre koristite dugmad za podešavanje temperature grejanja "t".

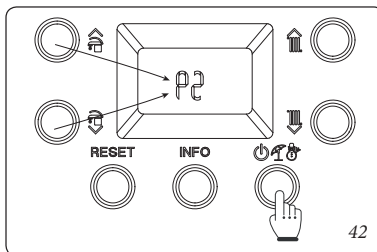
Da biste potvrdili lozinku "69" i ušli u meni, pritisnite dugme načina rada "ON/OFF".



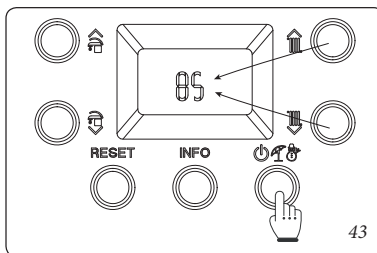
Kada uđete u meni, možete ciklički kliziti po četiri postojeća podmenija (P, t, A, S) pritiskom na dugmad sanitarne vode "P", "t", "A", "S", da biste ušli u meni pritisnite dugme "ON/OFF".



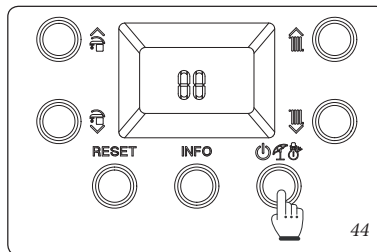
Prva cifra centralnog indikatora (19) prikazuje grupu parametara dok druga cifra prikazuje broj parametra.



Pritiskom na dugme načina rada "ON/OFF" prikazuje se vrednost izabranog parametra dok se korišćenjem dugmadi za podešavanje temperature grejanja "t" može podešavati vrednost.



Pritisnite dugme načina rada "ON/OFF" duže od 1 sekunde da biste memorisali vrednost parametra, potvrdu dobijate kada se pojavi natpis "00" u trajanju od 2 sekunde.



Ako želite da izadete iz parametra bez da promenite vrednost, pritisnite dugme "RESET".

Iz režima programiranja se izlazi na način da sačekate 15 minuta ili pritisnete dugme "RESET".

INSTALATER

KORISNIK

ODRŽAVAOC

Redosled faza programiranja.

RESET + INFO > 5"	Meni "P" "t" "A" "S"	← RESET 	P0 ÷ P5 t0 ÷ t9 A0 ÷ A6 S0 ÷ S2	← RESET 	Vrednost parametra 	← RESET (Bez memorisanja) > 1" (Memorisati)	00
----------------------	----------------------------------	-------------	--	-------------	---------------------------	--	----

45

Id Parametar	Parametar	Opis	Opseg	Podrazumevane vrednosti	Prilagođena vrednost
P0	Maks sanitarna snaga	Definiše u procentima maksimalnu snagu kotla u sanitarnoj fazi u odnosu na maksimalnu dostupnu snagu	0 - 100 %	100 %	
P1	Min snaga grejanja	Definiše u procentima minimalnu snagu u fazi grejanja	0 - P2	0 %	
P2	Maks snaga grejanja	Definiše u procentima maksimalnu snagu kotla u fazi grejanja u odnosu na maksimalnu dostupnu snagu	0 - 100 %	G20 = 85 G31 = 82	
P3	-	Nije dostupno za ovaj model	-	-	
P4	Funkcija cirkulacije	Cirkulator može da radi na dva načina. 0 naizmenično: u zimskom "režimu" cirkulatorom upravlja prostorni termostat ili daljinski upravljač 1 stalno: u "zimskom" režimu rada cirkulator se stalno napaja što znači da i stalno radi	0 - 1	0	
P5	Korekcija spoljne sonde	U slučaju da je očitavanje spoljne sonde neispravno možete ga korigovati da se kompenzuju eventualni faktori okoline.	-9 ÷ 9 K	0	
P6	-	Nije dostupno za ovaj model	-	-	
P7	-	Nije dostupno za ovaj model	-	-	

Id Parametar	Parametar	Opis	Opseg	Podrazumevane vrednosti	Prilagođena vrednost
t0	Minimalna temperatura radne tačke grejanja	Definiše minimalnu polaznu temperaturu.	20 ÷ 50 °C	25	
t1	Maksimalna temperatura radne tačke grejanja	Definiše maksimalnu polaznu temperaturu.	(t0+5) ÷ 85 °C	85	
t2	-	Nije dostupno za ovaj model	-	-	
t3	Tajmer prvenstva sanitarnog režima	U zimskom režimu rada na kraju zahteva za proizvodnjom tople sanitarne vode, kotao je spreman da prebaci način rada u onaj grejanja prostora ako postoji neki aktivni zahtev. Ovim se tajmerom definiše vreme u kojem će kotao sačekati pre nego što promeni režim rada da bi brzo zadovoljio eventualni dodatni zahtev za grejanjem tople sanitarne vode.	0 = 100 sekundi (korak 10 sek)	2	
t4	Tajmeri za uključivanje grejanja	Kotao je opremljen elektronskim tajmerom koji sprečava prečesto uključivanje gorionika u fazi grejanja.	0 = 600 sekundi (korak 10 sek)	18	
t5	Tajmer rampe grejanja	Kotao u fazi grejanja obavlja paljenje određenom brzinom kako bi dostigao postavljenu maksimalnu snagu	0 - 840 sekundi (korak 10 sek)	18	
t6	Kašnjenje paljenja grejanja u odnosu na zahteve sa ambijentalnog termostata i daljinskog upravljača	Kotao je postavljen tako da se uključuje odmah nakon jednog zahteva. Kod posebnih grejnih sistema (npr. sistema podeljenih na zone sa termostatičkim motorizovanim ventilima i sl.) može biti neophodno zakasniti uključivanje	0 = 600 sekundi (korak 10 sek)	0	
t7	Osvetljenje ekrana	Određuje način osvetljenja ekrana. 0 : ekran se uključuje za vreme korišćenja i osvetljenje se gasi ako on ostane neaktivan 15 sekundi, u slučaju greške ekran treperi. 1 :osvetljenje displeja isključeno. 2 : ekran je uvek osvetljen.	0 - 2	0	
t8	Prikaz na ekranu	Određuje šta će prikazati indikator 19 (Sl. 35). Režim "Leto": 0: indikator je uvek isključen 1: cirkulator je aktivan i prikazuje polaznu temperaturu, cirkulator je isključen indikator je isključen Režim "Zima": 0: uvek prikazuje vrednost podešenu na biraču za grejanje 1: cirkulator je aktivan i prikazuje polaznu temperaturu, cirkulator je isključen i prikazuje vrednost podešenu na biraču za grejanje	0 - 1	1	
t9	Povećanje temperature off polazni	Povećava temperaturu isključenja polaznog dela u fazi uključivanja samo u prvih 60 sekundi. Nakon određivanja postojanja plamena, temperatura se povećava za t9	0 - 15	0	

Id Parametar	Parametar	Opis	Opseg	Podrazumevane vrednosti	Prilagođena vrednost
A0	Model hidraulike	Definiše tip hidraulike na kotlu (0= trenutna; 1= grejač)	0 ÷ 1	0	
A1	Maksimalna brzina cirkulatora	Definiše maksimalnu brzinu rada cirkulatora (Ako je A1 = A2 cirkulator radi na fiksnoj brzini)	A2 - 9	9	
A2	Minimalna brzina cirkulatora	Definiše minimalnu brzinu rada cirkulatora	1 - A1		
A3	Način rada cirkulatora	Definiše način rada cirkulatora - DELTA T = 0: proporcionalna prevalencija (vidi Odelj. 1.28) - DELTA T = 5 ÷ 25 K: ΔT konstantna (vidi Odelj. 1.28)	0 ÷ 25	15	
A4	Offset polaznog dela grejača	Određuje temperaturu koja se mora dodati sanitarnoj podešenoj vrednosti da bi se izračunala polazna vrednost zagrevanja grejača (korisno je samo kada je grejač u kombinaciji sa parametrom A0=1).	5 ÷ 50 °C	20	
A5	Offset aktiviranja sanitarnog dela grejača	Vrednost temperature koja se mora oduzeti od sanitarne podešene vrednosti da bi se izračunalo uključivanje kotla radi zagrevanja grejača (korisno je samo kada je grejač u kombinaciji sa parametrom A0=1).	0 ÷ 15 °C	5	
A6	Sanitarni termostat	Određuje način gašenja u sanitarnom režimu rada. 0 Fiksno: temperatura gašenja ima fiksnu vrednost bez obzira na vrednost temperature podešene na komandnoj tabli. 1 Prilagođeno: do gašenja kotla dolazi na osnovu postavljene temperature.	0 ÷ 1	0	

INSTALATER

KORISNIK

Id Parametar	Parametar	Opis	Opseg	Podrazumevane vrednosti	Prilagođena vrednost
S0	Minimalni br°obrtaja ventilatora sanitarnog dela	Definiše brzinu rada ventilatora na minimalnoj snazi sanitarnog dela	20 ÷ 60 (x 50 = RPM)	28 (G20) 27 (G31)	
S1	Maksimalni br°obrtaja ventilatora sanitarnog dela	Definiše brzinu rada ventilatora na maksimalnoj snazi sanitarnog dela	S0 ÷ 140 (x 50 = RPM)	121 (G20) 115 (G31)	
S2	Br° obrtaja ventilatora u fazi uključivanja	Definiše brzinu rada ventilatora tokom faze uključivanja	40 ÷ 80 (x 50 = RPM)	56 (G20) 56 (G31)	

Pažnja: proverite serijski broj kotla.

Od broja 7211394 koristite podatke koji se nalaze u sledećim tabelama.

Id Parametar	Parametar	Opis	Opseg	Podrazumevane vrednosti	Prilagođena vrednost
S0	Minimalni br°obrtaja ventilatora sanitarnog dela	Definiše brzinu rada ventilatora na minimalnoj snazi sanitarnog dela	20 ÷ 60 (x 50 = RPM)	27 (G20) 26 (G31)	
S1	Maksimalni br°obrtaja ventilatora sanitarnog dela	Definiše brzinu rada ventilatora na maksimalnoj snazi sanitarnog dela	S0 ÷ 140 (x 50 = RPM)	121 (G20) 115 (G31)	
S2	Br° obrtaja ventilatora u fazi uključivanja	Definiše brzinu rada ventilatora tokom faze uključivanja	40 ÷ 80 (x 50 = RPM)	56 (G20) 56 (G31)	

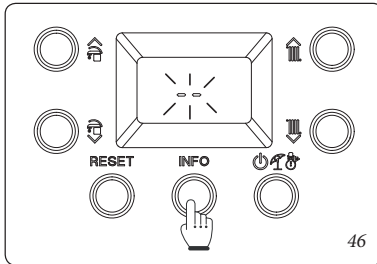
ODRŽAVAOC

3.9 POSEBNE FUNKCIJE ZAŠTIĆENE LOZINKOM.

Pažnja: kotao je opremljen nekim posebnim funkcijama, da bi se moglo pristupiti istima, potrebno je da on bude u stanju stand-by/ pripravnosti (☺).

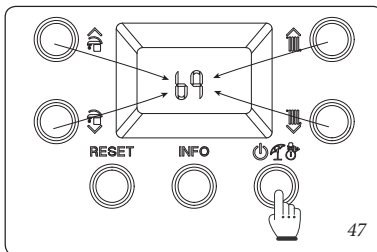
NAPOMENA: u slučaju da je kotao povezan na DPU^{v2} funkcija "stand-by" se postiže samo preko panela daljinskog upravljača.

Pritisnite i držite pritisnutim u vremenu dužem od 5 sekundi dugme "INFO". Na ekranu se pojavljuju dve crtice "--" koje trepere. Tada unesite lozinku za pristup u meni za programiranje.



Za unos prve cifre, koristite dugmad za podešavanje sanitarne vode "☺☺"; za unos druge cifre koristite dugmad za podešavanje temperature grejanja "☺☺".

Da biste potvrdili lozinku i ušli u meni, pritisnite dugme način rada "☺☺☺".



Kada uđete u meni možete da ciklički klizite po dostupnim funkcijama (dI, MA, FU) pritiskom na dugmad sanitarne vode "☺☺", da biste ušli u meni, pritisnite dugme "☺☺☺" da biste izašli sačekajte 15 minuta ili pritisnite dugme "RESET".

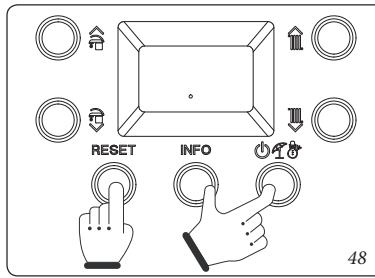
3.10 FUNKCIJA ZAGREVANJA ESTRIHA.

Kotao je opremljen funkcijom za obavljanje toplotnog šoka na uređajima sa novoizgrađenim radijantnim panelima u skladu sa važećim propisima.

Pažnja: obratite se proizvođaču radijantnih panela u vezi sa karakteristikama toplotnog šoka i njegovim pravilnim izvršenjem.

NAPOMENA: da bi se funkcija aktivirala, nijedna daljinska kontrola ne sme da bude povezana, dok u slučaju zonskog uređaja, mora se pravilno hidraulično i električno povezati.

Funkcija se aktivira sa kotla u stanju "Mirovanja" pritiskom i održavanjem pripravnosti na način da se pritisne i drži pritisnutim duže od 5 sekundi dugme za "Reset", "Info" i "Stand-by/ Pripravnost".



Funkcija ukupno traje 7 dana, 3 dana na donjoj podešenoj temperaturi i 4 dana na gornjoj izabranoj temperaturi (Sl. 49).

Kada se aktivira funkcija pojavljuju se po redosledu donje podešene vrednosti (raspon 20 ÷ 45 °C podrazumevana vrednost = 25 °C) i gornje podešene vrednosti (raspon 25 ÷ 55 °C podrazumevana vrednost = 45 °C).

Temperatura se bira pomoću dugmadi "☺☺☺" i potvrđuje pritiskom na dugme "☺☺☺☺".

Tada na ekranu počinje odbrojavanje dana naizmenično sa aktuelnom polaznom temperaturom i normalnim simbolima rada kotla.

U slučaju anomalije ili prekida u napajanju funkcija će se obustaviti i nastavlja se sa tačke na kojoj je došlo do prekida kada je vrate normalni radni uslovi.

Na isteku vremena, kotao se automatski vraća u stanje "Stand-by/Pripravnosti", takođe se funkcija može prekinuti pritiskom na dugme "☺☺☺☺".

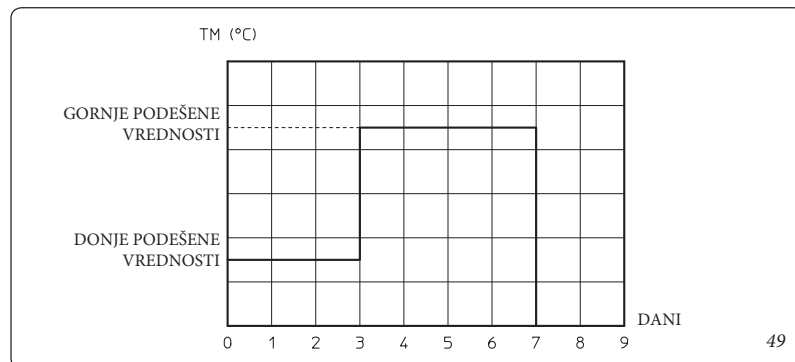
3.11 FUNKCIJA AUTOMATSKE ODUŠKE (dI).

U slučaju novih uređaja za grejanje i naročito kada je reč o podnom grejanju, veoma je važno ispravno obaviti odušivanje. Funkcija se sastoji od cikličke aktivacije cirkulatora (100 s ON, 20 s OFF) i trokrakog ventila (120 s sanitarni, 120 s grejanje).

Funkcija se aktivira pristupom na specijalnu funkciju "dI" na način opisan u Odeljku 3.9.

Funkcija traje 16,5 sati i može se prekinuti jednostavno pritiskom na dugme "RESET".

Aktiviranje funkcije se signalizuje odbrojavanjem prikazanim na indikatoru (20).



3.12 FUNKCIJA DIMOVODA (FU).

Da biste aktivirali funkciju "Dimovod" uđite u specijalne funkcije na način opisan u Odeljku 3.9 i izaberite funkciju "FU".

Pažnja: pre testiranja uverite se da je sifon za odvod kondenzacije ispravno napunjen i da u sistemu za usis vazduha i u odvodu dimova ne postoje nikakve prepreke.

Ovom funkcijom će se ventilator aktivirati na fiksnoj brzini (6000 obrtaja na min.) u trajanju od 15 minuta.

U ovoj fazi se simboli (☺☺) i (☺☺☺) prikazuju dok trepere a simbol (☺☺☺☺) se prikazuje fiksno uključen, funkciju možete da prekinete jednostavno pritiskom na dugme "RESET".

3.13 FUNKCIJA ODRŽAVANJA (MA).

Ovom funkcijom se mogu aktivirati neki organi za rad kotla bez da se isti pusti u rad i na taj način proveriti njegovu funkcionalnost.

Funkcija je aktivna u trajanju od 15 minuta a može se prekinuti pritiskom na dugme "RESET".

Da biste aktivirali funkciju "Održavanje" uđite u specijalne funkcije na način opisan u Odeljku 3.9 i izaberite funkciju "MA".

U okviru funkcije se može aktivirati sledeće:

- Ventilator(Fn): ventilator se ostavlja na brzinu pri uključivanju. Korišćenjem dugmadi "☺☺☺☺" se može povećati ili smanjiti brzina samog ventilatora.

- Cirkulator (Pu): cirkulator se postavlja na maksimalnu brzinu, njegova relativna brzina se prikazuje na ekranu, dok se korišćenjem dugmadi "☺☺☺☺" može povećati ili smanjiti brzina samog cirkulatora.

Ako je cirkulator standardnog tipa, dakle njime upravlja relej, aktivira se relej na maksimalnoj brzini i ne može se izmeniti.

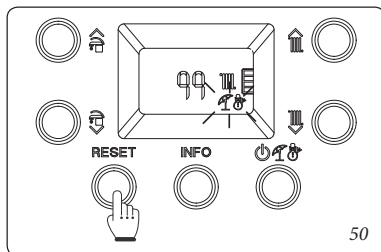
- Trokraki (3d): na ekranu se prikazuje simbol zavisno od položaja ventila, sanitarni (☺☺☺) ili grejanje (☺☺☺☺), korišćenjem dugmadi "☺☺☺☺" se može promeniti položaj ventila na način da sačekate njegov prelazak iz jednog stanja u drugo.

- Podesivi relej (rl): uključuje se podesivi relej ukoliko postoji na kartici kotla.

3.14 FUNKCIJA "DIMNIČAR".

Ako se ova funkcija aktivira, ona postavlja kotao na promenjivu snagu u trajanju od 15 minuta. U tom stanju su isključena sva podešavanja i ostaje aktivan samo bezbednosni termostat temperature i granični termostat. Za aktiviranje funkcije dimničar morate da pritisnete dugme "RESET" sve dok se funkcija ne uključi. Tom prilikom ne sme da dođe do zahteva za sanitarnom vodom.

Na ekranu se ta aktivacija signalizuje istovremenim treperenjem indikatora (17 i 18 Sl. 35).



Ova funkcija daje mogućnost tehničaru da proveriti parametre sagorevanja.

Kada se ona aktivira, možete da izaberete da li želite da sprovedete kontrolu u režimu grejanja ili u režimu proizvodnje sanitarne tople vode na način da otvorite bilo koji slavinu za toplu sanitarnu vodu.

Pomoću dugmadi "☰☷" se može izabrati nivo snage od "0%" - Maks snaga grejanja (P2) - Maks sanitarna snaga (P0).

Dok se pomoću dugmadi "☰☷" može izabrati snaga od 0% na Maks sanitarnoj snazi (P0) u intervalima od 1 %.

Rad u režimu grejanja ili u režimu proizvodnje sanitarne tople vode je prikazan pomoću svetlećih simbola ☰ ili ☷.

Kada završite sa kontrolama deaktivirajte funkciju na način da isključite i ponovo uključite kotao.

3.15 FUNKCIJA PROTIV BLOKADE PUMPE.

Kotao je opremljen funkcijom koja pokreće pumpu barem 1 put na svaka 24 sata u trajanju od 30 sekundi da bi se smanjio rizik od blokade pumpe zbog duže neaktivnosti.

3.16 FUNKCIJA PROTIV BLOKADE TROKRAKOG VENTILA.

Bilo u "sanitarnoj fazi" bilo mešovitoj "Sanitarna-grejanje", kotao je opremljen funkcijom koja uključuje jedan ceo ciklus motorizovanog trokrakog sistema na svakih 24 sata kako bi se smanjio rizik od njegove blokade zbog duže neaktivnosti.

3.17 FUNKCIJA PROTIV ZAMRZAVANJA RADIJATORA.

Ako je povratni deo uređaja na temperaturi nižoj od 4°C, kotao se pušta u rad sve dok ne dostigne 42°C.

3.18 GODIŠNJA KONTROLA I ODRŽAVANJE APARATA.

Svake godine se moraju obaviti sledeće operacije kontrole i održavanja.

- Čišćenje izmenjivača strana dima.
- Čišćenje glavnog gorionika.
- Proverite pravilan položaj, celovitost i čistoću elektrode za uključivanje i detekciju; uklonite svaki trag oksida.
- Ako dođe do stvaranja naslaga u komori za sagorevanje, morate ih ukloniti i očistiti zavojnice izmenjivača uz pomoć najlonske četke ili metlice, zabranjuje se korišćenje metalnih četaka ili drugih materijala koji bi mogli oštetiti komoru za sagorevanje iste.
- Proverite celovitost izolacionih panela u komori za sagorevanje i u slučaju da su oštećeni, zamenite ih.
- Vizuelno se uverite da nema propuštanja vode i oksidacije na spojkama i tragova ostataka kondenzacije u unutrašnjosti zatvorene komore.
- Proverite sadržaj sifona i odvoda kondenzata.

- Proverite da u sifonu za odvod kondenzata nema ostataka koji začepljavaju prolazak kondenzacije; sem toga uverite se da je čitav krug za odvod kondenzacije slobodan i efikasan.

U slučaju začepljenosti (prljavština, naslage, itd) i kao posledica ispuštanja kondenzacije iz komore za sagorevanje, morate zameniti izolacione ploče.

- Uverite se da zaptivači za nepropusnost gorionika i kolektor gasa budu celoviti i perfektno efikasni, u suprotnom slučaju ih zamenite. U svakom slučaju ti se zaptivači moraju zameniti barem svako 2 godine nezavisno od njihovog stepena istrošenosti.

- Uverite se da je gorionik celovit, da nema na sebi deformacije, procepe i da je pravilno pričvršćen na komoru za sagorevanje, u suprotnom slučaju ga zamenite.

- Vizuelno proverite da odvod bezbednosnog ventila vode nije začepljen.

- Uverite se da je ekspanzioni sud napunjen, nakon što ispuštite pritisak iz uređaja na način da ga postavite na nulu (to možete očitati na manometru kotla), na 1,0 bar.

- Uverite se da je statički pritisak uređaja (kada je on hladan i nakon što ste napunili uređaj na slavini za punjenje), između 1 i 1,2 bara.

- Vizuelno proverite da bezbednosni i kontrolni uređaji nisu uništeni i/ili u kratkom spoju i to naročito:

- Proverite magnezijum anode od rezervoara, ukoliko postoji (kada je kotao povezan na spoljnu jedinicu za ključanje).

- Proverite stanje i celovitost električnog uređaja i to naročito:

- da žice za električno napajanje budu smeštene u kablovskim uvodnicama;
- da nema tragova crnila ili izgorenosti.

- Kontrola pravilnog uključivanja i rada.

- Provera pravilne kalibracije gorionika u sanitarnoj (kada je kotao povezan na spoljnu jedinicu za ključanje) fazi i onoj grejanja.

- Provera pravilnog rada komandnih uređaja i prilagodavanja aparata i to naročito:

- intervencije sonde za prilagodavanje uređaja;
- intervencije termostata za sanitarno (kada je kotao povezan na spoljnu jedinicu za ključanje) prilagodavanje.

- Proverite nepropusnost kola za gas aparata i unutrašnjeg uređaja.

- Proverite intervenciju uređaja protiv nedostatka gasa i kontrole plamena jonizacijom, kontrolišite da je vreme intervencije manje od 10 sekundi.

NAPOMENA: kao dodatak godišnjem održavanju, morate obaviti kontrolu toplotnog uređaja, periodično i na način u skladu sa onim što navodi tehničko zakonodavstvo na snazi.

INSTALATER

KORISNIK

ODRŽAVAOC

3.19 RASTAVLJANJE KUČIŠTA.

Da bi se kotao mogao lako održavati, kućište se može kompletno rastaviti na način da sledite ova jednostavna uputstva:

• **Donja rešetka (Sl. 51).**

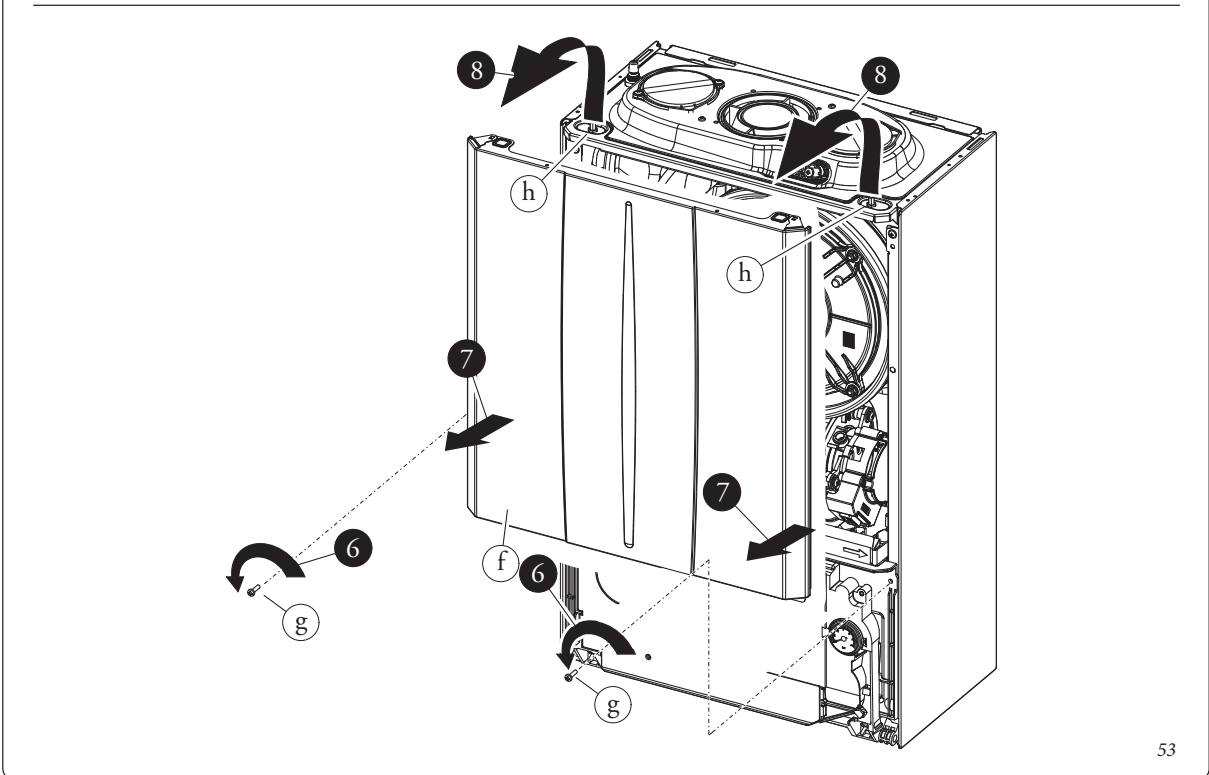
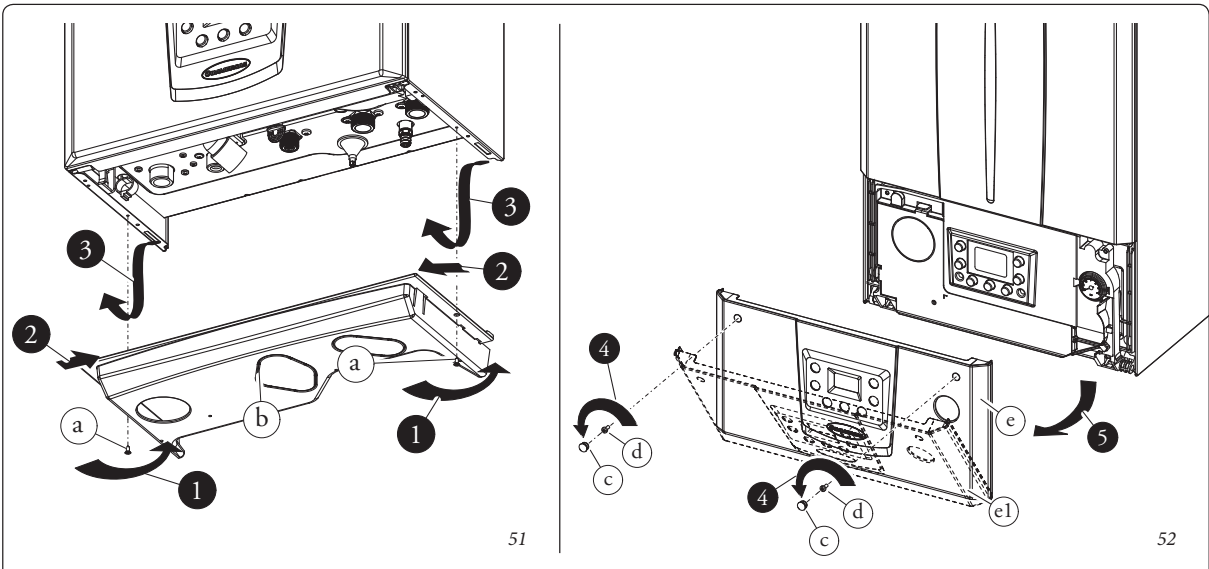
- 1) Odvijte dva vijka (a).
- 2) Pritisnite kuke prema unutra na način da blokiraju donju rešetku (b).
- 3) Izvucite rešetku (b).

• **Prednji poklopac (Sl. 52).**

- 4) Izvadite čepove za pokrivanje (c) i odvijte vijke (d).
- 5) Povucite prema sebi prednji poklopac (e) i otkajte ga iz donjeg sedišta.

• **Prednja strana (Sl. 53).**

- 6) Odvijte dva vijka (g).
- 7) Lagano povucite prema sebi prednju stranu (f).
- 8) Otkajte prednju stranu (f) iz zatikača (h) na način da povučete prema sebi i istovremeno gurnute prema gore.

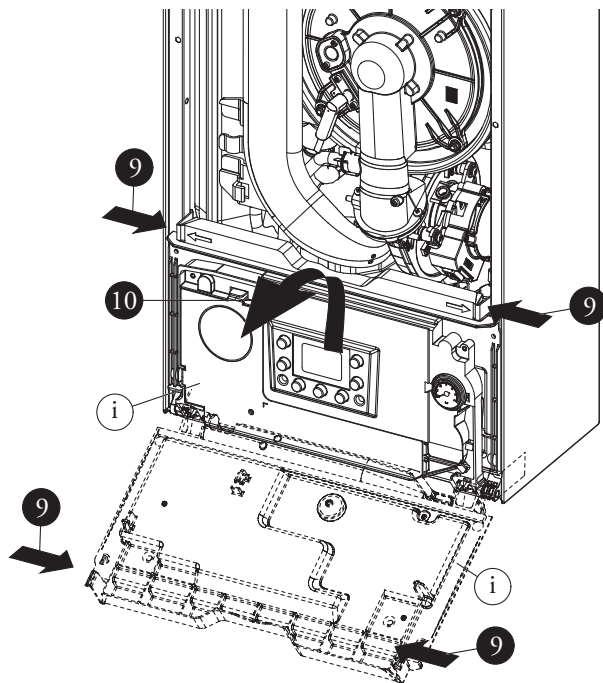


• Komandna tabla (Sl. 54).

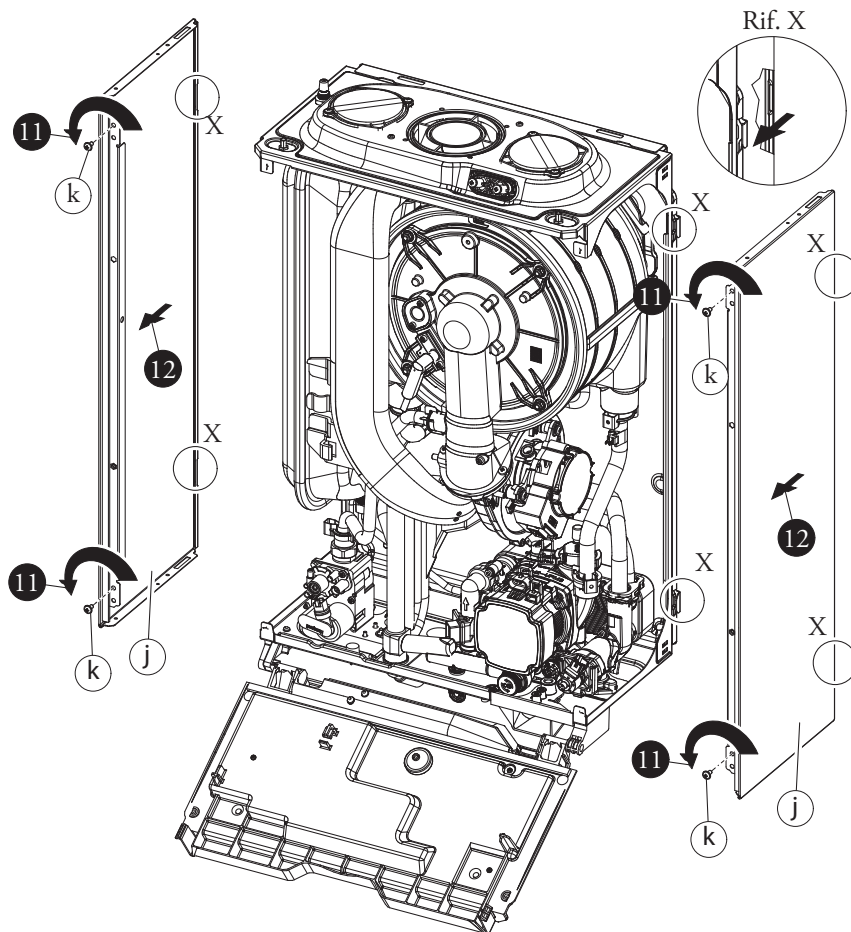
- 9) Pritisnite kuke na bočnoj strani komandne table (i).
- 10) Nagnite komandnu tablu (i) prema sebi.

• Bočne strane (Sl. 55).

- 11) Odvijte vijke za (k) pričvršćivanje bočnih strana (j).
- 12) Rastavite bočne strane na način da ih izvadite iz zadnjeg sedišta (Ref. X).



54



55

INSTALLATER

KORISNIK

ODRŽAVAOC

INSTALATER

KORISNIK

ODRŽAVAO

3.20 PROMENJIVA TOPLLOTNA SNAGA.
NAPOMENA: podaci o snazi u tabeli se određuju sa cevi za usis-odvod dužine 0,5 m.

Protok gasa se odnosi na toplotnu moć nižu u odnosu na temperaturu od 15°C i na pritisak od 1013 mbara.

				METAN (G20)		PROPAN (G31)	
TERMIČKA SNAGA	TERMIČKA SNAGA		MODU-LACIJA	PROTOK GASA GORIONIKA	MODU-LACIJA	PROTOK GASA GORIONIKA	
(kW)	(kcal/h)		(%)	(m ³ /h)	(%)	(kg/h)	
28,3	24295	SANIT.	99	3,06	99	2,25	
27,5	23650		97	2,98	97	2,19	
26,5	22790		94	2,87	92	2,11	
25,5	21930		90	2,76	88	2,03	
24,1	20717		85	2,61	82	1,91	
23,5	20210	83	2,54	80	1,87		
22,5	19350	80	2,44	75	1,79		
21,5	18490	76	2,33	71	1,71		
20,5	17630	72	2,22	67	1,63		
19,5	16770	68	2,11	63	1,55		
18,5	15910	65	2,01	59	1,47		
17,5	15050	61	1,90	55	1,39		
16,5	14190	57	1,79	51	1,31		
15,5	13330	53	1,68	47	1,24		
14,5	12470	48	1,58	42	1,16		
13,5	11610	44	1,47	38	1,08		
12,5	10750	40	1,36	34	1,00		
11,5	9890	35	1,26	30	0,92		
10,5	9030	31	1,15	26	0,84		
9,5	8170	26	1,04	22	0,76		
8,5	7310	22	0,93	18	0,68		
7,5	6450	17	0,82	14	0,61		
6,5	5590	12	0,72	10	0,53		
5,5	4730	7	0,61	6	0,45		
4,5	3870	2	0,50	2	0,37		
4,3	3689	1	0,48	1	0,35		

3.21 PARAMETRI SAGOREVANJA.

		G20	G31
Pritisak napajanja	mbar (mm H ₂ O)	20 (204)	37 (377)
Prečnik mlaznice za gas	mm	5,00	3,80
Maseni protok dimnih gasova na nominalnoj snazi	kg/h	44	43
Maseni protok dimnih gasova na minimalnoj snazi	kg/h	8	7
CO ₂ na Q. Nom./Min.	%	9,70 / 8,80	11,40 / 10,60
CO na 0% O ₂ na Q. Nom./Min.	ppm	300 / 5	400 / 5
NO _x na 0% O ₂ na Q. Nom./Min.	mg/kWh	65 / 22	81 / 36
Temperatura dima na nominalnoj snazi	°C	70	70
Temperatura dima na minimalnoj snazi	°C	64	63

Parametri sagorevanja: uslovi merenja korisnih performansi (dovodna / povratna temperatura = 80 / 60 °C), referentna temperatura ambijenta = 15 °C.

INSTALATER

KORISNIK

ODRŽAVAOC

3.22 TEHNIČKI PODACI.

Maksimalni toplotni nominalni kapacitet	kW (kcal/h)	28,8 (24773)
Nominalni toplotni kapacitet grejanja	kW (kcal/h)	24,6 (21194)
Minimalni toplotni kapacitet	kW (kcal/h)	4,5 (3862)
Minimalna toplotna nominalna snaga (korisna)	kW (kcal/h)	28,3 (24295)
Nominalna toplotna snaga grejanja (korisna)	kW (kcal/h)	24,1 (20717)
Minimalna toplotna snaga (korisna)	kW (kcal/h)	4,3 (3689)
*Toplotne korisne performanse 80/60 Nom./Min.	%	97,8 / 95,5
*Toplotne korisne performanse 50/30 Nom./Min.	%	106,1 / 106,1
*Toplotne korisne performanse 40/30 Nom./Min.	%	108,2 / 108,3
Gubitak toplote na kućištu sa gorionikom On/Off (80-60°C)	%	0,34 / 0,20
Gubitak toplote na kaminu sa gorionikom On/Off (80-60°C)	%	0,02 / 1,70
Maks.pritisak rada kola za grejanje	bar	3
Maks.temperatura rada kola za grejanje	°C	90
Podesiva temperatura grejanja (maks područje rada)	°C	20 - 85
Ekspanzioni sud uređaja ukupna zapremnina	l	5,8
Pretpunjenje ekspanzionog suda	bar	1,0
Sadržaj vode generatora	l	2,2
Raspoloživa prevalencija sa kapacitetom 1000l/h	kPa (m H ₂ O)	26,4 (2,7)
Korisna toplotna snaga za proizvodnju tople vode	kW (kcal/h)	28,3 (24295)
Prilagodljiva temperatura sanitarne tople vode	°C	30 - 60
Težina punog kotla	kg	35,8
Težina praznog kotla	kg	33,6
Električno povezivanje	V/Hz	230 / 50
Nominalna apsorpcija	A	0,6
Instalirana električna snaga	W	80
Apsorpcija snage od strane cirkulatora	W	41
Vrednost EEI	-	≤ 0,20 - Part. 3
Zaštita električnog uređaja aparata	-	IPX5D
Maksimalna temperatura produkata sagorevanja	°C	75
Maks.temperatura pregrevanja dima	°C	120
Klasa NO _x	-	6
zamišljeni NO _x	mg/kWh	35,0
zamišljeni CO	mg/kWh	20,0
Vrsta aparata	C13 / C13x / C33 / C33x / C43 / C43x / C53 / C63 / C83 / C83x / C93 / C93x / B23 / B33 / B53p	
Kategorija	II 2H3P	

- Podaci koji se odnose na performanse sanitarne tople vode odnose se na ulazni dinamički pritisak od 2 bara i ulaznu temperaturu od 15°C; vrednosti se određuju odmah na izlazu iz kotla i uzimajući u obzir da je za postizanje izjavljenih podataka potrebno mešanje sa hladnom vodom.

- * Performanse se e na donju toplotnu snagu.
- Vrednost zamišljenog NO_x se odnosi na donju toplotnu moć

Pažnja: proverite serijski broj kotla.

Od broja 7211394 koristite podatke koji se nalaze u sledećim tabelama

3.23 PROMENJIVA TOPLOTNA SNAGA.

NAPOMENA: podaci o snazi u tabeli se određuju sa cevi za usis-odvod dužine 0,5 m.

Protok gasa se odnosi na toplotnu moć nižu u odnosu na temperaturu od 15°C i na pritisak od 1013 mbara.

		METAN (G20)		PROPAN (G31)	
TERMIČKA SNAGA	TERMIČKA SNAGA	MODULACIJA	PROTOK GASA GORIONIKA	MODULACIJA	PROTOK GASA GORIONIKA
(kW)	(kcal/h)	(%)	(m ³ /h)	(%)	(kg/h)
28,3	24295	99	3,06	99	2,25
27,5	23650	97	2,98	97	2,19
26,5	22790	93	2,87	93	2,11
25,5	21930	89	2,76	88	2,03
24,1	20717	85	2,61	82	1,91
23,5	20210	81	2,54	80	1,87
22,5	19350	78	2,44	76	1,79
21,5	18490	74	2,33	72	1,71
20,5	17630	70	2,22	68	1,63
19,5	16770	66	2,11	64	1,55
18,5	15910	62	2,01	60	1,47
17,5	15050	58	1,90	56	1,39
16,5	14190	54	1,79	52	1,31
15,5	13330	50	1,68	48	1,24
14,5	12470	45	1,58	43	1,16
13,5	11610	41	1,47	39	1,08
12,5	10750	37	1,36	35	1,00
11,5	9890	33	1,26	31	0,92
10,5	9030	29	1,15	27	0,84
9,5	8170	24	1,04	23	0,76
8,5	7310	20	0,93	19	0,68
7,5	6450	16	0,82	15	0,61
6,5	5590	11	0,72	11	0,53
5,5	4730	7	0,61	6	0,45
4,5	3870	2	0,50	2	0,37
4,3	3689	1	0,48	1	0,35

SANIT.

GREJ.
+
SANIT.

INSTALATER

KORISNIK

ODRŽAVAOC

3.24 PARAMETRI SAGOREVANJA.

		G20	G31
Pritisak napajanja	mbar (mm H ₂ O)	20 (204)	37 (377)
Prečnik mlaznice za gas	mm	5,00	3,80
Maseni protok dimnih gasova na nominalnoj snazi	kg/h	44	43
Maseni protok dimnih gasova na minimalnoj snazi	kg/h	8	7
CO ₂ na Q. Nom./Min.	%	9,70 / 8,80	11,40 / 10,60
CO na 0% O ₂ na Q. Nom./Min.	ppm	360 / 7	560 / 9
NO _x na 0% O ₂ na Q. Nom./Min.	mg/kWh	57 / 27	81 / 55
Temperatura dima na nominalnoj snazi	°C	70	70
Temperatura dima na minimalnoj snazi	°C	64	63

Parametri sagorevanja: uslovi merenja korisnih performansi (dovodna / povratna temperatura = 80 / 60 °C), referentna temperatura ambijenta = 15 °C.

3.25 TEHNIČKI PODACI.

Maksimalni toplotni nominalni kapacitet	kW (kcal/h)	28,8 (24773)
Nominalni toplotni kapacitet grejanja	kW (kcal/h)	24,6 (21194)
Minimalni toplotni kapacitet	kW (kcal/h)	4,5 (3862)
Minimalna toplotna nominalna snaga (korisna)	kW (kcal/h)	28,3 (24295)
Nominalna toplotna snaga grejanja (korisna)	kW (kcal/h)	24,1 (20717)
Minimalna toplotna snaga (korisna)	kW (kcal/h)	4,3 (3689)
*Toplotne korisne performanse 80/60 Nom./Min.	%	97,8 / 95,5
*Toplotne korisne performanse 50/30 Nom./Min.	%	106,1 / 106,1
*Toplotne korisne performanse 40/30 Nom./Min.	%	108,2 / 108,3
Gubitak toplote na kućištu sa gorionikom On/Off (80-60°C)	%	0,34 / 0,20
Gubitak toplote na kaminu sa gorionikom On/Off (80-60°C)	%	0,02 / 1,70
Maks.pritisak rada kola za grejanje	bar	3
Maks.temperatura rada kola za grejanje	°C	90
Podesiva temperatura grejanja (maks područje rada)	°C	20 - 85
Ekspanzioni sud uređaja ukupna zapremnina	l	5,8
Pretpunjenje ekspanzionog suda	bar	1,0
Sadržaj vode generatora	l	1,8
Raspoloživa prevalencija sa kapacitetom 1000l/h	kPa (m H ₂ O)	9,19 (0,9)
Korisna toplotna snaga za proizvodnju tople vode	kW (kcal/h)	28,3 (24295)
Prilagodljiva temperatura sanitarne tople vode	°C	30 - 60
Težina punog kotla	kg	33,8
Težina praznog kotla	kg	32,0
Električno povezivanje	V/Hz	230 / 50
Nominalna apsorpcija	A	0,6
Instalirana električna snaga	W	80
Apsorpcija snage od strane cirkulatora	W	41
Vrednost EEI	-	≤ 0,20 - Part. 3
Zaštita električnog uređaja aparata	-	IPX5D
Maksimalna temperatura produkata sagorevanja	°C	75
Maks.temperatura pregrevanja dima	°C	120
Klasa NO _x	-	6
zamišljeni NO _x	mg/kWh	35,0
zamišljeni CO	mg/kWh	20,0
Vrsta aparata	C13 / C13x / C33 / C33x / C43 / C43x / C53 / C63 / C83 / C83x / C93 / C93x / B23 / B33 / B53	
Kategorija	II 2H3P	

- Podaci koji se odnose na performanse sanitarne tople vode odnose se na ulazni dinamički pritisak od 2 bara i ulaznu temperaturu od 15°C; vrednosti se određuju odmah na izlazu iz kotla i uzimajući u obzir da je za postizanje izjavljenih podataka potrebno mešanje sa hladnom vodom.

- * Performanse se e na donju toplotnu snagu.
- Vrednost zamišljenog NO_x se odnosi na donju toplotnu moć

INSTALATER

KORISNIK

ODRŽAVAOC

3.26 OBJAŠNENJA PLOČICE SA PODACIMA.

Md		Cod. Md	
Sr N°	CHK	Cod. PIN	
Type			
Q _{nw} /Q _n min.	Q _{nw} /Q _n max.	P _n min.	P _n max.
PMS	PMW	D	TM
NO _x Class			
			CONDENSING

Napomena: tehnički podaci su navedeni na pločici sa podacima koja se nalazi na kotlu

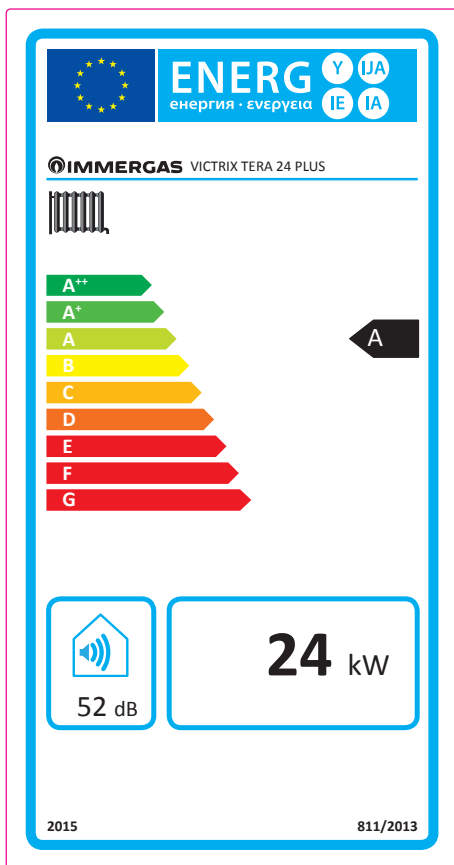
	RS
Md	Model
Cod. Md	Šifra modela
Sr N°	Serijski broj
CHK	Kontrola
Cod. PIN	PIN šifra
Type	Vrsta instaliranja (ref. CEN TR 1749)
Q _{nw} min.	Minimalni toplotni kapacitet sanitarnog režima
Q _n min.	Minimalni toplotni kapacitet grejanja
Q _{nw} max.	Maksimalni toplotni sanitarni kapacitet
Q _n max.	Maksimalni toplotni kapacitet grejanja
P _n min.	Minimalna toplotna snaga
P _n max.	Maksimalna toplotna snaga
PMS	Maksimalni pritisak sistema
PMW	Maksimalni sanitarni pritisak
D	Specifični protok
TM	Maksimalna radna temperatura
NO _x Class	Klasa NO _x
CONDENSING	Kondenzacijski kotao

3.27 TEHNIČKI PARAMETRI ZA HIBRIDNE KOTLOVE (U SKLADU SA PROPISOM 813/2013).

Performanse iz sledećih tabela odnose se na gornju toplotnu snagu.

Model/i:				Victrix Tera 24 Plus				
Kondenzacijski kotlovi:				DA				
Kotlovi na niske temperature:				NE				
Kotao tipa B1:				NE				
Aparat za kogeneraciju za grejanje prostora:				NE			Opremljen sistemom za dodatno grejanje:	NE
Aparat za mešovito grejanje:				NE				
Element	Simbol	Vrednost	Jedinica	Element	Simbol	Vrednost	Jedinica	
Nominalna toplotna snaga	P_n	24	kW	Sezonske energetske performanse grejanja prostora	η_s	93	%	
Za kotlove samo za grejanje i hibridne kotlove: korisna toplotna snaga				Za kotlove samo za grejanje i hibridne kotlove: korisne performanse				
Na nominalnoj toplotnoj snazi u režimu visoke temperature (*)	P_4	24,0	kW	Na nominalnoj toplotnoj snazi u režimu visoke temperature (*)	η_4	88,1	%	
Na 30% nominalne termičke snage na režimu niske temperature (**)	P_1	8,0	kW	Na 30% nominalne termičke snage na režimu niske temperature (**)	η_1	97,6	%	
Pomoćna potrošnja struje				Ostali elementi				
Pod punim opterećenjem	e_{maks}	0,010	kW	Gubitak toplote u režimu stand-by	P_{stby}	0,057	kW	
Pod delimičnim opterećenjem	e_{min}	0,005	kW	Energetska potrošnja gorionika kod paljenja	P_{ign}	0,000	kW	
U stand-by režimu	P_{SB}	0,002	kW	Emisije azotnih oksida	NO_x	35	mg / kWh	
Za aparate za mešano grejanje								
Izjavljeni profil opterećenja	-			Performanse proizvodnje tople sanitarne vode	η_{WH}	0	%	
Dnevna potrošnja električne energije	Q_{elec}	0,0	kWh	Dnevna potrošnja gasa	Q_{fuel}	0	kWh	
Adrese	IMMERGAS S.p.A. VIA CISA LIGURE, 95 - 42041 BRESCELLO (RE) ITALY							
(*) Režim visoke temperature znači 60°C povratni i 80° C dovodni.								
(**) Režim niske temperature za kondenzacijske kotlove znači 30°C, za kotlove na niske temperature 37°C i za ostale aparate 50°C povratne temperature.								

3.28 KARTICA PROIZVODA (U SKLADU SA PROPISOM 811/2013).



Parametar	vrednost
Godišnja energetska potrošnja za funkciju grejanja (Q_{HE})	1,5 GJ
Godišnja potrošnja električne energije za funkciju tople sanitarne vode (AEC)	-
Godišnja potrošnja goriva za funkciju tople sanitarne vode (AFC)	-
Sezonske performanse za grejanje prostora (η_s)	93 %
Performanse proizvodnje tople sanitarne vode (η_{wh})	-

Za ispravnu instalaciju kotla treba da se oslonite na poglavlje 1 ovog priručnika (namenjenog instalateru) i važećim propisima iz područja instalacija. Za ispravno održavanje kotla treba da se oslonite na poglavlje 3 ovog priručnika (namenjenog instalateru) i da se pridržavate navedene periodičnosti i načina.

3.29 PARAMETRI ZA POPUNJAVANJE KARTICE SKUPA.

U slučaju da počevši od kotla Victrix Tera Plus želite da izradite skup, koristite kartice skupa navedene na Sl. 58 i 61.

Za ispravno popunjavanje, unesite u odgovarajuća mesta (kako je navedeno na primeru kartice skupa Sl. 56 i 59) vrednosti iz tabele Sl. 57 i 60.

Preostale vrednosti treba da se izvedu iz tehničkog lista korištenih proizvoda za sklapanje skupa (npr.: solarni uređaji, toplotne pumpe na integraciju, kontrole temperature).

Koristite karticu Sl. 58 za "skupove" koji se odnose na funkciju grejanja (npr.: kotao + kontrola temperature).

Koristite karticu Sl. 61 za "skupove" koji se odnose na sanitarnu funkciju (npr.: kotao + solarno termičko).

Primer za popunjavanje kartice skupa sistema za grejanje prostora.

Sezonska energetska efikasnost kotla za grejanje prostora 1 %

Kontrola temperature
Prema kartici za kontrolu temperature 2 +

Dodatni kotao
Prema kartici kotla 3
 $(\text{ } - \text{'I'}) \times 0,1 = \pm \text{ } \%$

Solarni doprinos
Prema kartici solarnog uređaja 4
 $(\text{'III'} \times \text{ } + \text{'IV'} \times \text{ }) \times (0,9 \times (\text{ } / 100) \times \text{ }) = + \text{ } \%$

Toplotna pumpa dodatna
Prema kartici toplotne pumpe 5
 $(\text{ } - \text{'I'}) \times \text{'II'} = + \text{ } \%$

Solarni doprinos i dodatna toplotna pumpa
Izabрати najnižu vrednost 6
 $0,5 \times \text{ } \text{ O } 0,5 \times \text{ } = - \text{ } \%$

Sezonska energetska efikasnost skupa za grejanje prostora 7

Klasa sezone energetske performanse skupa za grejanje prostora

G **F** **E** **D** **C** **B** **A** **A*** **A**** **A*****
 < 30 % ≥ 30 % ≥ 34 % ≥ 36 % ≥ 75 % ≥ 82 % ≥ 90 % ≥ 98 % ≥ 125 % ≥ 150 %

Kotao i dodatna toplotna pumpa instalirana sa emiterima toplote na nisku temperaturu na 35 °C?
Prema kartici toplotne pumpe 7 + (50 x 'II') = %

Energetska efikasnost skupa navedena na ovoj kartici može da ne odgovara efektivnoj energetske efikasnosti posle urađene instalacije jer je ta efikasnost pod uticajem dodatnih faktora, kao na primer disperzije toplote u sistemu za distribucijom i dimenzije proizvoda u odnosu na dimenzije i na karakteristike zgrade.

Parametri za popunjavanje kartice skupa.

Parametar	Victrix Tera 24 Plus
'I'	93
'II'	*
'III'	1,11
'IV'	0.44

* treba da se odredi putem tabele 5 Propisa 811/2013 u slučaju "skupa" koji se sastoji od toplotne pumpe za integraciju kotla. U ovom slučaju kotao treba da se podrazumeva glavnim aparatom iz skupa.

57

Kartica za skup sistema za grejanje prostora

Sezonska energetska efikasnost kotla za grejanje prostora 1 %

Kontrola temperature
Prema kartici za kontrolu temperature

Klasa I = 1 %, Klasa II = 2 %,
 Klasa III = 1,5 %, Klasa IV = 2 %,
 Klasa V = 3 %, Klasa VI = 4 %,
 Klasa VII = 3,5 %, Klasa VIII = 5 %

2 + %

Dodatni kotao
Prema kartici kotla

Sezonska energetska efikasnost za grejanje prostora (u %)

$$(\text{ - \text{ }) \times 0,1 = \pm \text{ } \%$$
3

Solarni doprinos
Prema kartici solarnog uređaja

Dimenzije kolektora (u m²)

Kapacitet rezervoara (u m³)

Efikasnost kolektora (u %)

Klasifikacija rezervoara
 A* = 0,95, A = 0,91,
 B = 0,86, C = 0,83,
 D-G = 0,81

$$(\text{ } \times \text{ } + \text{ } \times \text{ }) \times (0,9 \times (\text{ } / 100) \times \text{ }) = + \text{ } \%$$
4

Toplotna pumpa dodatna
Prema kartici toplotne pumpe

Sezonska energetska efikasnost za grejanje prostora (u %)

$$(\text{ - \text{ }) \times \text{ } = + \text{ } \%$$
5

Solarni doprinos i dodatna toplotna pumpa

Izabrati najnižu vrednost

$$0,5 \times \text{ } \text{ O } 0,5 \times \text{ } = - \text{ } \%$$
6

Sezonska energetska efikasnost skupa za grejanje prostora 7 %

Klasa sezonske energetske performanse skupa za grejanje prostora

G	F	E	D	C	B	A	A⁺	A⁺⁺	A⁺⁺⁺
< 30 %	≥ 30 %	≥ 34 %	≥ 36 %	≥ 75 %	≥ 82 %	≥ 90 %	≥ 98 %	≥ 125 %	≥ 150 %

Kotao i dodatna toplotna pumpa instalirana sa emiterima toplote na nisku temperaturu na 35 °C?

Prema kartici toplotne pumpe

$$\text{ } + (50 \times \text{ }) = \text{ } \%$$

Energetska efikasnost skupa navedena na ovoj kartici može da ne odgovara efektivnoj energetske efikasnosti posle urađene instalacije jer je ta efikasnost pod uticajem dodatnih faktora, kao na primer disperzije toplote u sistemu za distribucijom i dimenzije proizvoda u odnosu na dimenzije i na karakteristike zgrade.

58

Primer za popunjavanje kartice skupa sistema za proizvodnju tople sanitarne vode.

Energetska efikasnost grejanja vode mešovitog kotla

¹
 %

Izjavljeni profil opterećenja:

Solarni doprinos

Prema kartici solarnog uređaja

Pomoćna struja
 ↓

$$(1,1 \times \text{'I'} - 10\%) \times \text{'II'} - \text{'III'} - \text{'I'} = + \text{} \%$$

Energetska efikasnost grejanja vode skupa u srednjim klimatskim uslovima

³
 %

Klasa energetske efikasnosti grejanja vode skupa u srednjim klimatskim uslovima

	<input type="checkbox"/>	<input type="checkbox"/>	<input type="checkbox"/>	<input type="checkbox"/>	<input type="checkbox"/>	<input type="checkbox"/>	<input type="checkbox"/>	<input type="checkbox"/>	<input type="checkbox"/>	<input type="checkbox"/>
	G	F	E	D	C	B	A	A⁺	A⁺⁺	A⁺⁺⁺
<input type="checkbox"/> M	< 27 %	≥ 27 %	≥ 30 %	≥ 33 %	≥ 36 %	≥ 39 %	≥ 65 %	≥ 100 %	≥ 130 %	≥ 163 %
<input type="checkbox"/> L	< 27 %	≥ 27 %	≥ 30 %	≥ 34 %	≥ 37 %	≥ 50 %	≥ 75 %	≥ 115 %	≥ 150 %	≥ 188 %
<input type="checkbox"/> XL	< 27 %	≥ 27 %	≥ 30 %	≥ 35 %	≥ 38 %	≥ 55 %	≥ 80 %	≥ 123 %	≥ 160 %	≥ 200 %
<input type="checkbox"/> XXL	< 28 %	≥ 28 %	≥ 32 %	≥ 36 %	≥ 40 %	≥ 60 %	≥ 85 %	≥ 131 %	≥ 170 %	≥ 213 %

Energetska efikasnost grejanja vode skupa u hladnijim i toplijim klimatskim uslovima

Hladnije: ³ - 0,2 x ² = %

Toplije: ³ + 0,4 x ² = %

Energetska efikasnost skupa navedena na ovoj kartici može da ne odgovara efektivnoj energetskej efikasnosti posle urađene instalacije jer je ta efikasnost pod uticajem dodatnih faktora, kao na primer disperzije toplote u sistemu za distribucijom i dimenzije proizvoda u odnosu na dimenzije i na karakteristike zgrade.

Parametri za popunjavanje kartice skupa sanitarnih paketa.

Parametar	Victrix Tera 24 Plus
'I'	--
'II'	*
'III'	*

* treba da se odredi prema Propisu 811/2013 i metodi tranzicijskog obračuna na osnovu Izveštaja Evropske Komisije br. 207/2014.

60

Kartica skupa sistema za proizvodnju tople sanitarne vode.

Energetska efikasnost grejanja vode mešovitog kotla 1 %

Izjavljeni profil opterećenja:

Solarni doprinos
Prema kartici solarnog uređaja

Pomoćna struja
↓

(1,1 x - 10%) x - - = 2 + %

Energetska efikasnost grejanja vode skupa u srednjim klimatskim uslovima 3 %

Klasa energetske efikasnosti grejanja vode skupa u srednjim klimatskim uslovima

	<input type="checkbox"/>	<input type="checkbox"/>	<input type="checkbox"/>	<input type="checkbox"/>	<input type="checkbox"/>	<input type="checkbox"/>	<input type="checkbox"/>	<input type="checkbox"/>	<input type="checkbox"/>	<input type="checkbox"/>
	G	F	E	D	C	B	A	A⁺	A⁺⁺	A⁺⁺⁺

<input type="checkbox"/> M	< 27 %	≥ 27 %	≥ 30 %	≥ 33 %	≥ 36 %	≥ 39 %	≥ 65 %	≥ 100 %	≥ 130 %	≥ 163 %
<input type="checkbox"/> L	< 27 %	≥ 27 %	≥ 30 %	≥ 34 %	≥ 37 %	≥ 50 %	≥ 75 %	≥ 115 %	≥ 150 %	≥ 188 %
<input type="checkbox"/> XL	< 27 %	≥ 27 %	≥ 30 %	≥ 35 %	≥ 38 %	≥ 55 %	≥ 80 %	≥ 123 %	≥ 160 %	≥ 200 %
<input type="checkbox"/> XXL	< 28 %	≥ 28 %	≥ 32 %	≥ 36 %	≥ 40 %	≥ 60 %	≥ 85 %	≥ 131 %	≥ 170 %	≥ 213 %

Energetska efikasnost grejanja vode skupa u hladnijim i toplijim klimatskim uslovima

Hladnije: 3 - 0,2 x 2 = %

Toplije: 3 + 0,4 x 2 = %

Energetska efikasnost skupa navedena na ovoj kartici može da ne odgovara efektivnoj energetskej efikasnosti posle uradene instalacije jer je ta efikasnost pod uticajem dodatnih faktora, kao na primer disperzije toplote u sistemu za distribucijom i dimenzije proizvoda u odnosu na dimenzije i na karakteristike zgrade.

61

Pratite nas

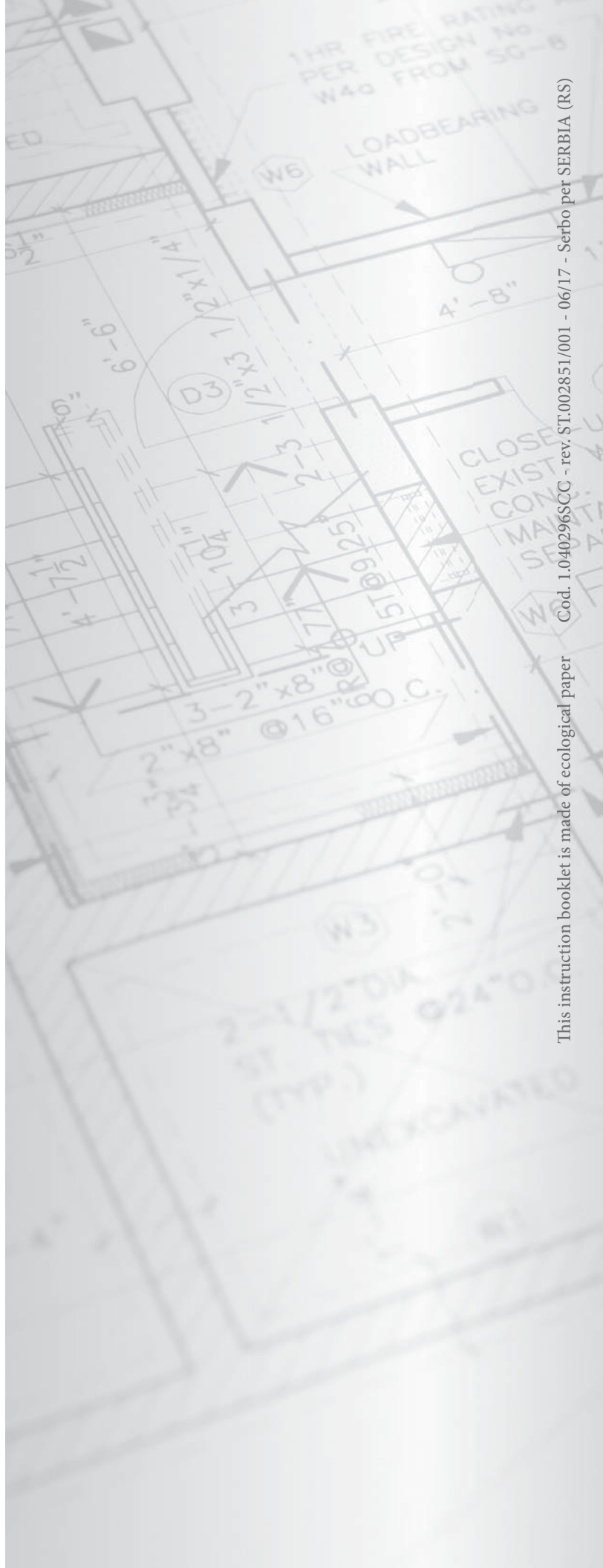
Immergas Italia



immergas.com

Immergas S.p.A.
42041 Brescello (RE) - Italy
Tel. 0522.689011
Faks 0522.680617

Sertifikovana kompanija ISO 9001



This instruction booklet is made of ecological paper

Cod. 1.040296SCC - rev. ST.002851/001 - 06/17 - Serbo per SERBIA (RS)